



HS2245PT

产品说明书

Ver 1.02A

1. 概述

HS2245PT 是一款低成本、高速度、高抗干扰，带射频传输的 CMOS 制造的专用编解码芯片。工作电压 2.2~3.6V 之间；工作温度范围在-20℃~70℃之间。

芯片内部包含 OTP 的多次可编程只读电存储器（OTP-ROM）。他提供给用户一个方便的开发和检验他们程序的环境。用户可以根据自己需要来确定不同的编码。常用有 2240 和 2260。

芯片应用带宽在 300~450MHz 之间，在传输功率、工作电压和工作温度方面有着显著的优点。当外接 50Ω 负载时，输出强度最高可达+10dBm，可满足很多小型传输系统的要求。采用 ASK/OOK（幅移键控/开关键控）的方式调制数据，最高传输速率达 10kbps。仅需外加晶振及少量外围器件即可实现发射功能。

2. 特征

2.1 编码特征

- ◆ OTP 工艺
- ◆ 40*8 位 SRAM
- ◆ 低压检测功能，三档：2.0V/2.2V/2.4V
- ◆ 工作电压范围：2.0V~3.6V
- ◆ 常规有 1527、2240 或 2260 码型，还可以定制特殊码型。
- ◆ 2K*13 位片内 ROM
- ◆ 内置 RC 4MHz±2%
- ◆ 1K*13 位片内 ROM
- ◆ 低静态电流，小于 1μA
- ◆ 3 个按键输入端，可组合 6 个按键

2.2 射频特征

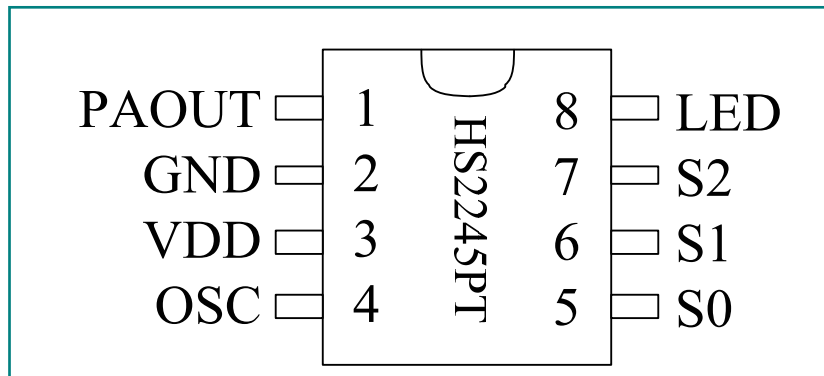
- ◆ 完整的超高频传输
- ◆ 比特率最高达 10kbps
- ◆ OOK/ASK 调制
- ◆ 石英或陶瓷振荡器
- ◆ 符合 ETSI_EN_300_220-1_V2.3.1 标准
- ◆ 频率范围 300MHz 到 450MHz
- ◆ 输出功率最高达 10dBm
- ◆ 极少的外围器件
- ◆ SOP8 封装
- ◆ 符合 FCC 认证标准

3. 应用

- ◆ 车辆防盗系统
- ◆ 多媒体远程控制
- ◆ 家庭防盗系统
- ◆ 其他工业遥控

4. 封装信息

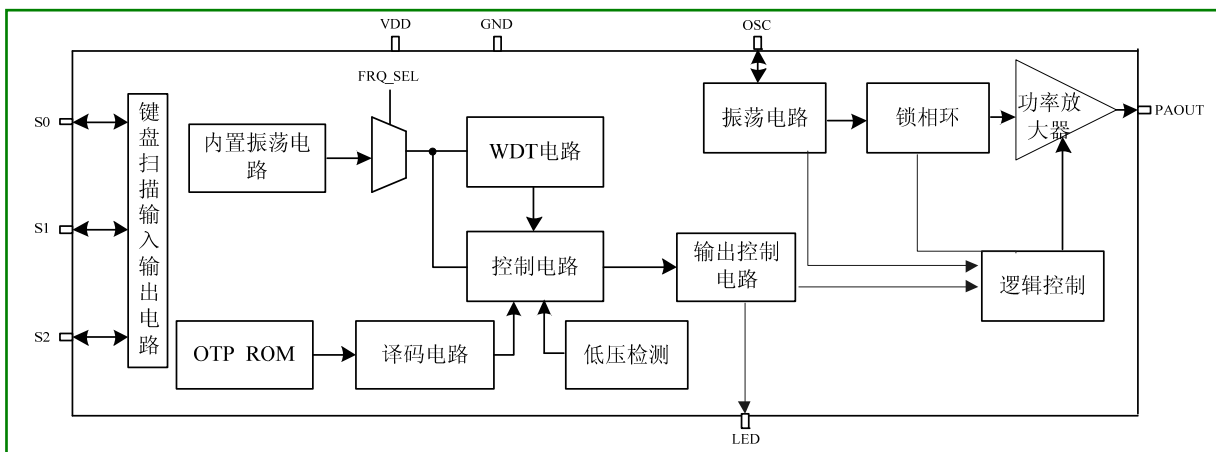
4.1 管脚图



4.2 管脚说明

管脚序号	管脚名称	输入/输出	功能描述
1	PAOUT	输出	射频信号输出
2	GND	输入	地
3	VDD	输入	电源
4	OSC	输入	晶振输入
5	S0	输入	按键输入，低电平有效，可最多组合 6 个按键
6	S1	输入	
7	S2	输入	
8	LED	输出	LED 驱动

5. 电路框图



6. 极限参数 (Ta=25°C)

参数	符号	范围	单位
电源电压	V _{cc}	-0.3 ~ 4	V
输入电压	V _i	-0.3 ~ V _{cc} +0.3	V
输出电压	V _o	-0.3 ~ V _{cc} +0.3	V



最大功耗 (Vcc=3V)	Pa	10	mW
工作温度	Topr	-20 ~ +70	°C
储存温度	Tstg	-40 ~ +125	°C
传输频率范围	ASK	300~450	MHz

7. 电气参数

(除非特殊说明: Tamb=25°C, VDD=3V, Freq(REFOSC)=13.56MHz, 不做特殊说明默认数据传输速度 2kbps, 接 50Ω负载)

参数	测试条件	最小值	典型值	最大值	单位
电源电压		2.2	3	3.6	V
静态电流	振荡器停振, DATA="0"		1	2	μA
工作满载电流 DATA="1"	315MHz, POUT=+10dBm		15		mA
	433.92MHz, POUT=+10dBm		15		
按键脚上拉电阻		20	30	40	KΩ
RF输出和调制限制					
输出功率级别	315MHz		10		dBm
	433.92MHz		10		
315MHz谐波	630MHz 2nd harm		-40		dBc
	945MHz 3rd harm		-53		
433.92MHz谐波	867MHz 2nd harm		-42		dBc
	1301MHz 3rd harm		-52		
ASK调制					
编码比特率				10	kbps
占用带宽OBW	315MHz		<600		kHz
	433.92MHz		<900		
VCO					
315MHz单边带相位 噪声	距载波100kHz		-71		dBc/Hz
	距载波1000kHz		-84		
433.92MHz单边带相 位噪声	距载波100kHz		-73		dBc/Hz
	距载波1000kHz		-82		
基准振荡器					
OSC	管脚电容		2		pF
起振时间	晶振		300		μs

8. 功能说明

通过烧写器录入程序后, 再通过外部晶振产生一个信号输入到内部振荡电路, 通过锁相环倍频到相应的发射频率。与此同时, 按键相对应的数据通过内部逻辑控制电路传入到功率放大器与相应的发射频率经功率放大器混频放大后由 PAOUT 输出, 此输出的高频数据信号经外部发射电路发射出去后可通过相应的接收电路接收并还原。

8.1 按键组合

三个输入端口, S0、S1 和 S2, 可以组合成 6 个按键 (见 9.应用电路)。

注意: 需要多键操作功能或特殊键值, 请咨询原厂工程师。



8.2 工作模式

有两种工作模式，省电模式和正常模式，选择对应的烧录文件。

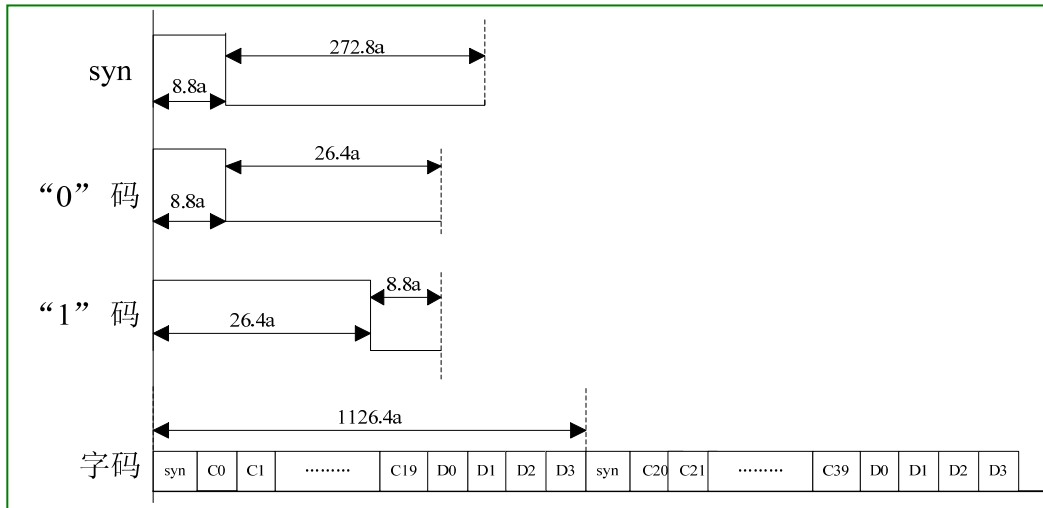
省电模式：按键不松，发送完 192 帧码（时间 8~10s）后，停止发码，同时指示灯熄灭，进入睡眠模式，松键再按键，重新开始发码。

正常模式：只要按键有效，就一直发码，直到松开按键，发完当前一帧数据后，停止发码。

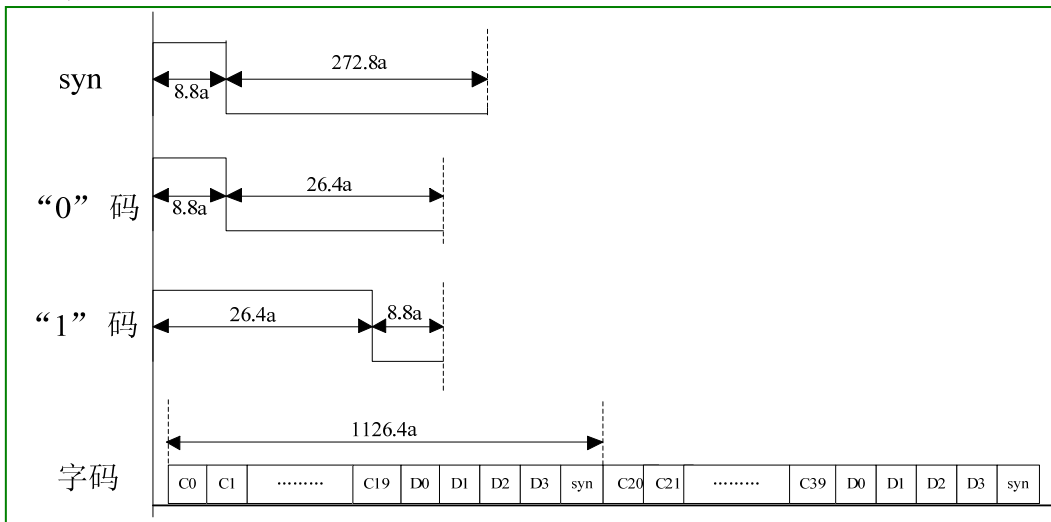
8.3 码型选择

HS2245PT 发码波形可选，1527、2240 或 2260 三种中任一码型。

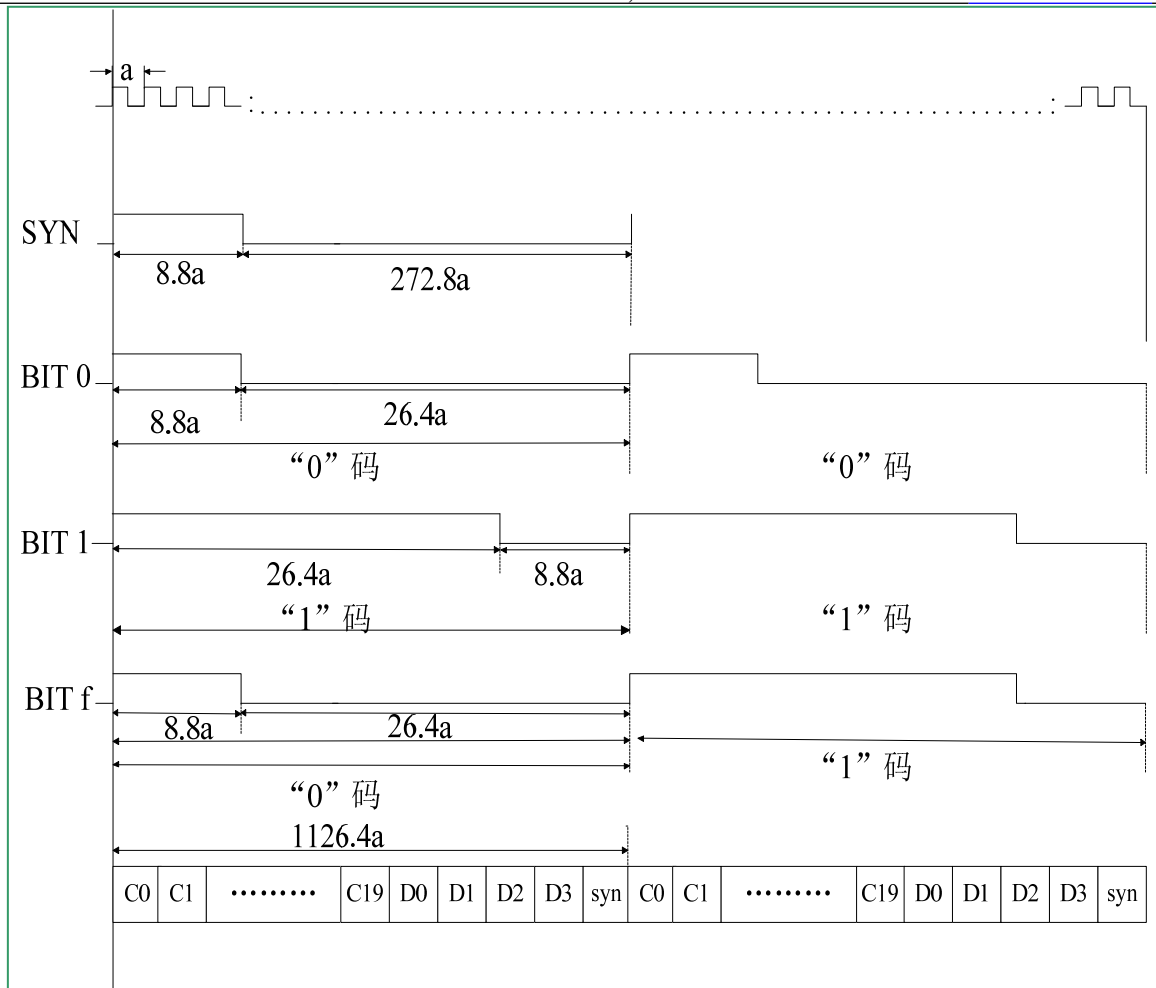
1527 码型：



2240 码型：



2260 码型：



8.4 LED 灯

8.4.1 输出波形

有 2 种输出模式：

闪烁模式：输出与码型一致。

长亮模式：输出一直为低电平。

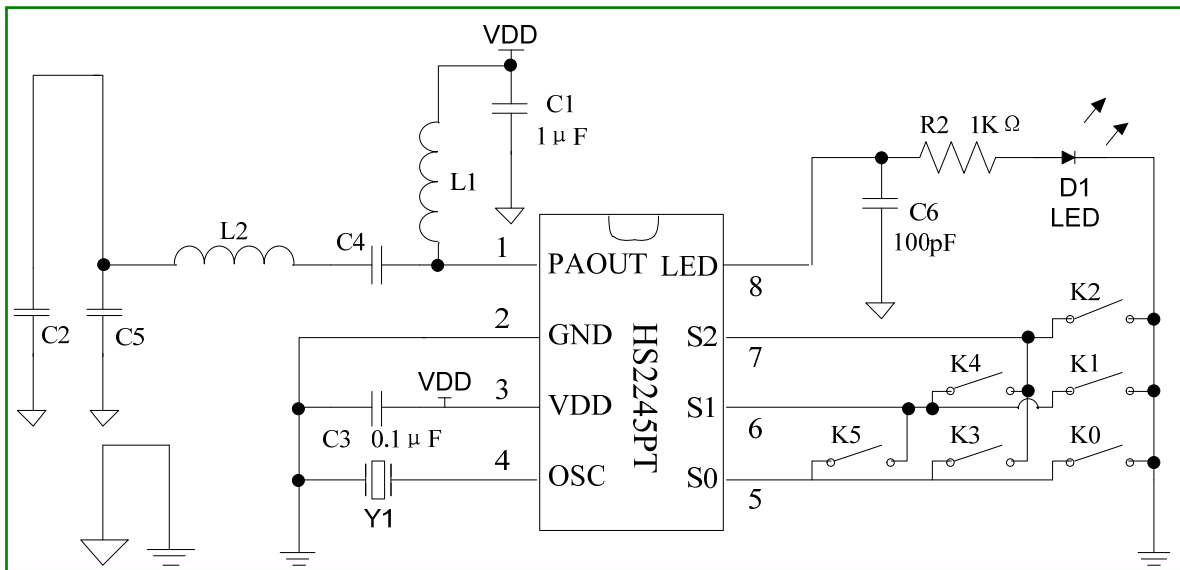
8.4.2 输出电平

有 2 中工作模式分别是升压模式和普通模式。

接蓝色 LED 指示灯时，因灯的工作点高，建议使用升压模式，恒压输出，高电平约在 3.7V 左右，但输出脚需要并联一 100pF 的电容。

接红色 LED 指示灯时，不需要升压输出，建议关闭升压选项，输出高电平基本等同于电源电压。

9. 应用电路



频率 (MHz)	L1 (nH)	C4 (pF)	L2 (nH)	C2 (pF)	C5 (pF)	Y1(MHz)
315	820	100	39	4	3	9.84375
433.92	100	100	27	4	5	13.560

注：1、其中 L1、C4、L2、C5、C2 的值需根据 PCB 布局做出相应的调整。

2、打开升压电路时，C6 要保留；不使用升压电路时，C6 可去掉。

3、按键对应数据位 D0~D3，当按键按下时，对应的按键位为“1”码，否则为“0”码。

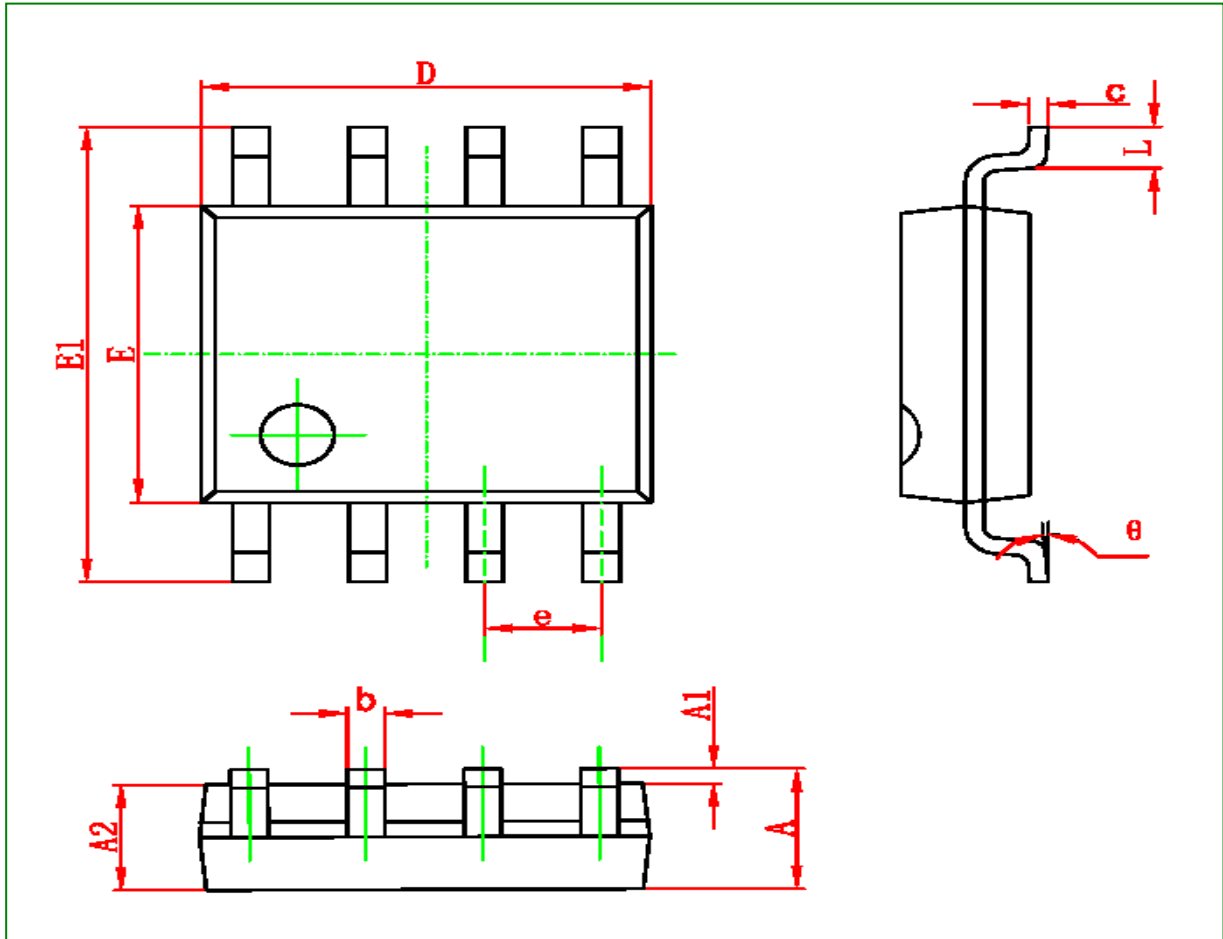
HS2245PT 按键	HS1527 按键	HS2240 按键	HS2260 按键	发码对应输出			
				D3	D2	D1	D0
K0	K0	K0	K0	0	0	0	1
K1	K1	K1	K1	0	0	1	0
K2	K2	K2	K2	0	1	0	0
K3	K3	K3	K3	1	0	0	0
K4	K0+K1	K0+K1	K0+K1	0	0	1	1
K5	K2+K3	K2+K3	K2+K3	1	1	0	0



10. 封装外型图

10.1 SOP8 封装

10.1.1 封装图



10.1.2 尺寸

Symbol	Dimensions In Millimeters		Dimensions In Inches	
	Min	Max	Min	Max
A	1.350	1.750	0.053	0.069
A1	0.100	0.250	0.004	0.010
A2	1.350	1.550	0.053	0.061
b	0.330	0.510	0.013	0.020
C	0.170	0.250	0.006	0.010
D	4.700	5.100	0.185	0.200
E	3.800	4.000	0.150	0.157
E1	5.800	6.200	0.228	0.244
E	1.270(BSC)		0.050(BSC)	
L	0.400	1.270	0.016	0.050
θ	0°	8°	0°	8°



11. 修正记录

版本	时间	内容	修改者
V1.00A	2016.08.10	初版	WUZ
V1.01A	2016.09.22	1、固定按键键值及与 1527、2240、2260 对应关系 2、LOGO 更改	WUZ
V1.02A	2016.09.23	1、键值对应关系调整到应用电路图 9	WUZ

Information furnished is believed to be accurate and reliable. However, HuaXin Micro-electronics assumes no responsibility for the consequences of use of such information nor for any infringement of patents or other rights of third parties which may result from its use. The actual parts delivered may not completely agree with the description written here and it is user's responsibility to make wise judgment on the performance. HuaXin Micro-electronics assumes no responsibility for the mismatch occurred. No license is granted by implication or otherwise under any patent or patent rights of HuaXin Micro-electronics. Specifications mentioned in this publication are subject to change without notice. This publication supersedes and replaces all information previously supplied. HuaXin Micro-electronics products are not authorized for use as critical components in life support devices or systems without express written approval of HuaXin Micro-electronics.