



HS2302-P

产品说明书

Ver 4.00L

1. 概述

HS2302-P 是一款低成本、高速度、高抗干扰的 8 位 CMOS 单片机。基于 RISC 架构，仅有 35 条指令。除程序跳转需要两个周期外，其余所有的指令都是单周期指令。内部集成有 1K*13-bit 的一次性可编程只读电存储器(OTP-ROM)、上电复位 (POR)、欠压复位 (BOR 1.6V)、定时器 TMR0、看门狗定时器、SRAM 等电路，具有睡眠模式、唤醒睡眠模式等。

2. 特征

- ◆ 宽工作电压范围：2V~5.5V
- ◆ 工作温度范围：-20°C~70°C
- ◆ 工作频率范围：
 - 内置 RC 4MHz±1.5%
- ◆ 低功耗：
 - 在休眠模式时小于 1uA
- ◆ 1K*13 位片内 ROM
- ◆ 32*8bits 片内寄存器组 (SRAM, 一般寄存器)
- ◆ 2 组标准双向 I/O 端口
- ◆ 5 级用于子程序嵌套的堆栈
- ◆ 一个代码加密位
- ◆ 两个中断源
- ◆ 一个 8 位定时器
- ◆ 内置电源检测电路
- ◆ 节能省电模式 (SLEEP 模式)
- ◆ 大部分指令为单周期指令
- ◆ T_KEY 模式时，最多可形成 91 个按键
- ◆ M_KEY 模式时，最多可形成 42 个按键
- ◆ 可以作为通用 MCU 使用

特性选择列表

CHIP	ROM(Byte)	RAM(Byte)	堆栈	I/O	封装
HS2302-P	1K*13	32	5	13个	SOP16



3. 管脚信息

3.1 管脚图

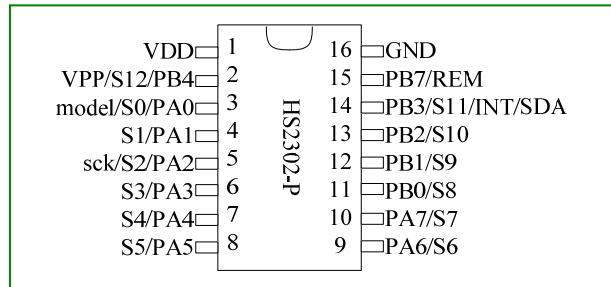


图 3.1 SOP16 封装

3.2 管脚说明

名称	类型	功能
VDD	P	电源提供
S0/PA0 ~ S7/PA7	I/O	1、T_KEY 扫描管脚，（可通过寄存器设置睡眠时的动态扫描脚），应用于不同方案的键盘电路 2、双向输入输出管脚，作输入时可设置有无上拉电阻
S8/PB0~S11/PB3	I/O	1、T_KEY 扫描管脚，（可通过寄存器设置睡眠时的动态扫描脚），应用于不同方案的键盘电路 2、双向输入输出管脚，作输入时可设置有无上拉电阻
S12/PB4	准双向 I/O	1、T_KEY 扫描管脚，（可通过寄存器设置睡眠时的动态扫描脚），应用于不同方案的键盘电路 2、准双向输入输出管脚，强 0 弱 1
PB7/REM	I/O	1、普通 I/O 口 2、NMOS 开漏输出，低电平驱动约 300mA
INT	I	外部中断管脚
REM	O	信号输出端，可配置内置驱动
GND	P	地

注： I： 输入； O： 输出； P： 电源

3.3 在线烧写

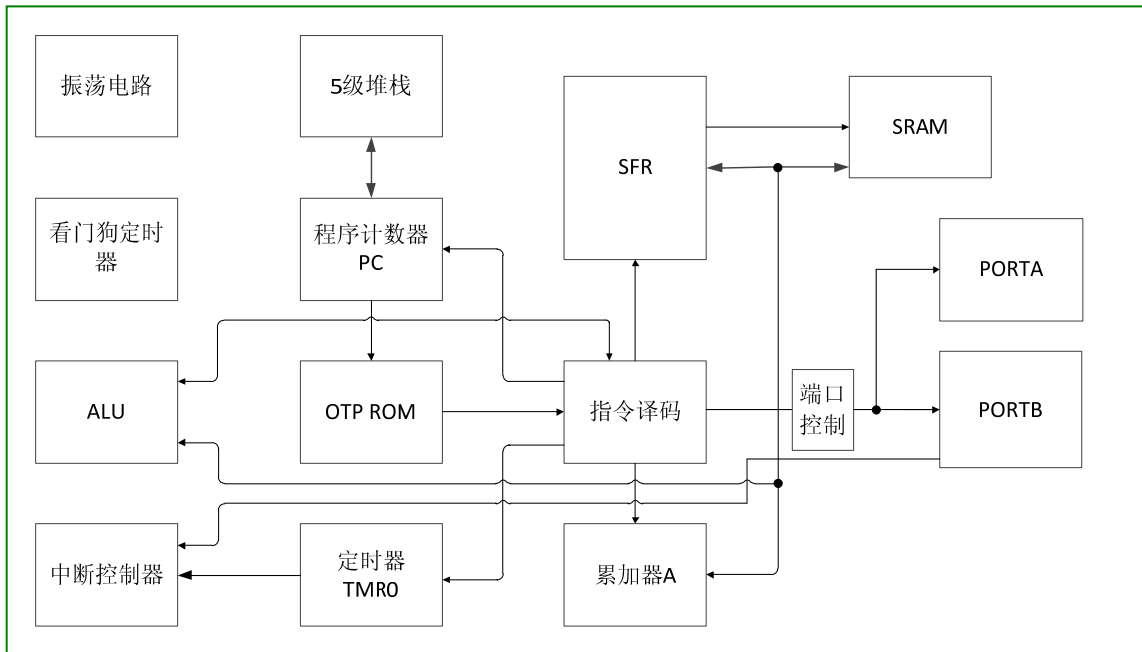
烧写脚位：

烧写脚位	对应 SOP16 封装 IC 脚位	功 能
------	----------------------	-----



VPP	2	烧写时高压管脚
MODEL	3	OTP 烧写时的模式输入端;
SCK	5	OTP 烧写时的时钟输入端;
SDA	14	OTP 烧写时的数据输入输出端。

4. 系统框图



5. 存储器结构

HS2302-P 的存储器是由程序存储器和数据存储器构成。

5.1 程序存储器

HS2302-P 有 10 位程序计数器 PC，能够寻址 $1K \times 13$ 个地址空间。

复位时，程序计数器的地址为 000H。

响应中断后，PC 地址转到 0008H 执行。

CALL/JMP 执行全地址跳转。

5 级 10 位 STACK，可以实现 5 级程序嵌套。



5.2 数据存储

表 5-1 数据存取器地址分布

地址	功能描述
00H	未用
01H	PCL
02H	OPTION
03H	STATUS
04H	未用
05H	PORTA
06H	PORTB
07H	未用
08H	TMR0
09H	未用
0AH	INTCON
0BH	未用
0CH	未用
0DH	PAM0
0EH	PAM1
0FH	未用
10H	PBM0
11H	PBM1
12H~1FH	未用
20H 3FH	通用寄存器

表 5-2 数据存取器结构

地址	名称	BIT7	BIT6	BIT5	BIT4	BIT3	BIT2	BIT1	BIT0
00H		未用							
01H	PCL	程序计数器低八位							
02H	OPTION	Wk_ctrl	IE_sel	PS_sel	PS2	PS1	PS0	TR0	WDTE
03H	STATUS	LVD	PB_ctrl	PA_ctrl	/T	/P	Z	DC	C
04H		未用							
05H	PORTA	PORTA 数据寄存器							
06H	PORTB	REM			PB0~PB3 数据寄存器				
07H		未用							
08H	TMR0	定时器低 8 位							



09H		未用							
0AH	INTCON	GIE				TOIE	TOIF	INTE	INTF
0BH		未用							
0CH		未用							
0DH	PAM0	PORTA 端口控制寄存器 0							
0EH	PAM1	PORTA 端口控制寄存器 1							
0FH		未用							
10H	PBM0	PORTB 端口控制寄存器 0							
11H	PBM1	PORTB 端口控制寄存器 1							
12H ~ 1FH		未用							
20h ~ 3Fh	通用 寄存器	RAM							

6. 操作寄存器

6.1 PCL（程序计数器）与堆栈

地址	名称	B7	B6	B5	B4	B3	B2	B1	B0
01H(r/w)	PCL	程序计数器的低字节							

- PCL 和硬件堆栈有 10 位宽，其结构如图 6.1 所示
- 产生 1K*13bits 片内 OTP ROM 地址以获取对应程序指令代码
- 复位后 PCL 的所有位均清零
- “JMP”指令直接装载 PC 低十位。因此，“JMP”指令跳转范围为一个程序页面内
- “CALL”指令加载 PC 的低十位，然后 PC+1 进入堆栈。因此，子程序的入口地址限制在同一个程序页面内
- “RET”、“RETLA K”指令将栈顶数据装入 PC
- “ADDM [PCL],1”允许“A”的值加到当前 PC，PC 的第 9、10 位自然进位
- “MOV [PCL]”允许将寄存器“A”的值装入 PC 的低 8 位，同时 PC 的第 9、10 比特位保持不变
- 改变 PC 内容的指令需要 2 个指令周期，除此之外，所有的指令均只需 1 个指令周期。

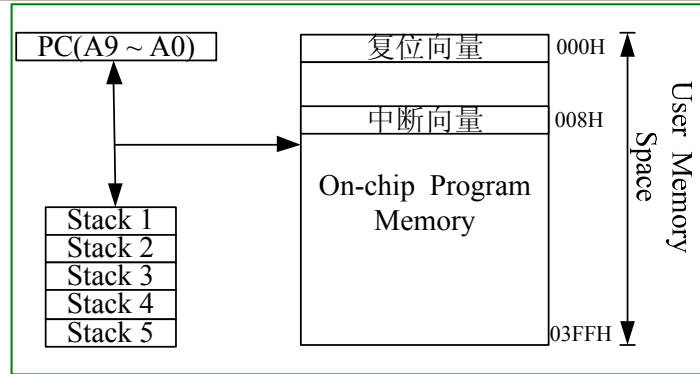


图 6.1 程序计数器结构

6.2 OPTION（功能寄存器）

地址	名称	B7	B6	B5	B4	B3	B2	B1	B0
02H(r/w)	OPTION	Wk_ctrl	IE_sel	PS_sel	PS2	PS1	PS0	TR0	WDTE

WDTE: 看门狗控制位

- 0: 该位与 config 使能共同有效。二者同时有效时，看门狗才能定时有效
- 1: 看门狗定时器无效

TR0: TMR0 使能控制位

- 1: TMR0 启动，从当前值开始计数
- 0: TMR0 停止

PS2~PS0: WDT 或 TCC 预分频系数, 通过设置不同的值, 可以实现不同的看门狗复位时间或者 TCC 计数时间

PS2	PS1	PS0	WDT 的分频比	TCC 的分频比
0	0	0	1:1	1:1
0	0	1	1:2	1:2
0	1	0	1:4	1:4
0	1	1	1:8	1:8
1	0	0	1:16	1:16
1	0	1	1:32	1:32
1	1	0	1:64	1:64
1	1	1	1:128	1:128

WDT 溢出时间

分频数为 1 时:

非睡眠 WDT 溢出时间 = 28ms;

睡眠 WDT 溢出时间 = 28.4ms。

分频数为大于 1 时:

非睡眠 WDT 溢出时间 = T*分频数*1.5;



睡眠 WDT 溢出时间 = T*分频数*2

(T 为管脚自动扫描周期, 3V 时 T=13ms)。

PS_sel: 预分频选择位

- 1: 预分频给 TMR0
- 0: 预分频给 WDT

IE_sel: PB7/REM 功能选择位

- 1: 内置驱动使能 (大驱动 NMOS 开漏输出)
- 0: 为普通 I/O 口

WK_sel: 端口唤醒控制位

- 1: 端口唤醒禁止
- 0: 端口唤醒有效, 端口由高变低唤醒

6.3 STATUS (状态寄存器)

地址	名称	B7	B6	B5	B4	B3	B2	B1	B0
03H(r/w)	STATUS	LVD	PB_ctrl	PA_ctrl	T	P	Z	DC	C

C: 进位/借位

- 1: 有进位或无借位
- 0: 无进位或有借位

DC: 半进位/ 借位位 (ADDM, ADDLM, SUBLM, SUBM 指令)

- 1: 第 3 位向第 4 位有进位或第 3 位向第 4 位无借位
- 0: 第 3 位向第 4 位无进位或第 3 位向第 4 位有借位

Z: 零位

- 1: 算术运算或逻辑运算的结果为零
- 0: 算术运算或逻辑结果的结果非零

P: 低功耗位

- 1: 上电之后或者执行 CLRWDT 指令之后
- 0: 执行 SLEEP 指令

T: 时间溢出位

- 1: 上电之后或者执行 SLEEP 或 CLRWDT 指令之后
- 0: 看门狗定时器溢出

PA_ctrl: PORTA 端口扫描使能位

- 1: 当端口处于输入输出模式时, 相应端口会出现扫描信号
- 0: 无论端口处于什么状态, 都不会出现扫描信号



PB_ctrl: PORTB 端口扫描使能位

- 1: 当端口处于输入输出模式时，相应端口会出现扫描信号
- 0: 无论端口处于什么状态，都不会出现扫描信号

LVD: 2.4V 低压检测标志位，只读

- 1: 电源低于 2.4V
- 0: 电源高于 2.4V

6.4 PORTA 和 PORTB(端口数据寄存器)

地址	名称	B7	B6	B5	B4	B3	B2	B1	B0
05H(r/w)	PORTA	PA7	PA6	PA5	PA4	PA3	PA2	PA1	PA0
06H(r/w)	PORTB	PB7	-	-	PB4	PB3	PB2	PB1	PB0

6.5 TMR0(定时/计数器 0)

地址	名称	B7	B6	B5	B4	B3	B2	B1	B0
08H(r/w)	TMR0	定时计数器 0							

TMR0 是一个 8 位的定时定时器。其时钟源为系统时钟。当定时器从 FFh→00h 时，产生溢出信号，TOIF 置 1，如果中断打开，则进入中断服务程序。TOIF 需软件清 0，对 TMR0 写入时值时，预分频器如果分配给定时器，则会被清零。

6.6 INTCON(中断控制寄存器)

地址	名称	B7	B6	B5	B4	B3	B2	B1	B0
0AH(r/w)	INTCON	GIE				TOIE	TOIF	INTE	INTF

INTF: 外部中断 (PB3 下降沿) 标志。中断时置 1，软件清 0。

- 1: 有效
- 0: 无效

INTE: 外部中断 (PB3 下降沿) 使能位

- 1: 使能外部中断
- 0: 禁止外部中断

TOIF: TMR0 溢出中断标志位，中断时置 1，软件清 0

- 1: 有效
- 0: 无效

TOIE: TMR0 溢出中断使能位

- 1: 使能 TMR0 溢出中断
- 0: 禁止 TMR0 溢出全局中断

Bit6_Bit4: 未用



GIE: 全局中断使能位

1: 使能全局中断

0: 禁止全局中断

注: 在中断程序中, GIE 是不能清 0 的。即使清 0, RETI 指令执行后也会重新置 1。

6.7 PAM1 和 PAM0(PORTA 端口控制寄存器)

地址	名称	B7	B6	B5	B4	B3	B2	B1	B0
0DH(r/w)	PAM0	PORTA 端口控制寄存器低位							
0EH(r/w)	PAM1	PORTA 端口控制寄存器高位							

通过 PAM1 和 PAM0 可以配置 PORTA 不同工作模式, 详见下表

PAM1	PAM0	PORTA 端口功能
1	1	输出, 强 0 或强 1
1	0	准输入输出端口。实际为输出口, 只是输出弱 1 强 0。如果此时 PA_ctrl 为 1, 则相应端口会输出扫描信号。
0	1	输入且有上拉电阻。需配置完 PAM1 PAM0 后向端口写 1。 此电阻与准输入输出口输出 1 时一致。电阻约 30K 左右 (VDD=3V)。
0	0	纯输入态。

6.8 PBM1 和 PBM0(PORTB 端口控制寄存器)

地址	名称	B7	B6	B5	B4	B3	B2	B1	B0
0DH(r/w)	PBM0	PORTB 端口控制寄存器低位							
0EH(r/w)	PBM1	PORTB 端口控制寄存器高位							

通过 PBM1 和 PBM0 可以配置 PORTB 不同工作模式, 详见下表

PBM1	PBM0	PORTB[3:0]端口功能
1	1	输出, 强 0 或强 1
1	0	准输入输出端口。实际为输出口, 只是输出弱 1 强 0。如果此时 PB_ctrl 为 1, 则相应端口会输出扫描信号。
0	1	输入且有上拉电阻。需配置完 PAM1 PAM0 后向端口写 1。 此电阻与准输入输出口输出 1 时一致。电阻约 30K 左右 (VDD=3V)。
0	0	纯输入态。

PBM1	PBM0	PORTB[4]端口功能
1	1	输出, 强 0 弱 1
1	0	准输入输出端口。实际为输出口, 只是输出弱 1 强 0。如果此时 PB_ctrl 为 1, 则相应端口会输出扫描信号。
0	X	悬空

IE_sel	PBM1	PBM0	PORTB[7]端口功能
0	1	1	输出, 强 0 或强 1



0	1	0	准输入输出端口。实际为输出口，只是输出弱 1 强 0。
0	0	1	输入且有上拉电阻。需配置完 PAM1 PAM0 后向端口写 1。 此电阻与准输入输出口输出 1 时一致。电阻约 30K 左右 (VDD=3V)
0	0	0	纯输入态。
1	X	X	内置驱动使能，大驱动 NMOS 开漏输出，控制逻辑同普通 IO 口

6.9 R20~R3F

所有这些寄存器都是八位通用寄存器。

6.10 ACC(累加器)

内部数据传输，指令操作数暂存，它不可以被寻址。

6.11 CODE 操作寄存器

HS2302-P 有一个代码选择寄存器，它不属于常规程序存储器。在常规执行程序期间，不可被访问。

WORD0												
Bit12	Bit11	Bit10	Bit9	Bit8	Bit7	Bit6	Bit5	Bit4	Bit3	Bit2	Bit1	Bit0
		ENWDT	CP		CAL7	CAL6	CAL5	CAL4	CAL3	CAL2	CAL1	CAL0

Bit12~Bit11: 未用

Bit10(ENWDT): 看门狗定时器使能位 (Twdt=1 个管脚扫描周期)

1: 看门狗使能

0: 看门狗禁止

Bit9 (CP): 代码加密位

1: 加密

0: 不加密

Bit7~Bit0 (C7~C0):

内部 RC 的修调位，C7~C0 只能被置为 1。



7. 振荡器

振荡器有内置 RC 振荡器，系统时钟为振荡器时钟的二分频。

7.1 内置 RC 振荡器

内置 RC 振荡器主频 4MHz，精度±1.5%。

8. WDT 看门狗定时器

看门狗定时器是由内部慢速 RC 振荡器独立提供的，不需要外部时钟源。在 SLEEP 模式中，如果使能 WDT，则 WDT 可以继续计数，用来唤醒睡眠。

如果 ENWDT = 0，则 WDT 不工作。

CLRWDT 指令可以清除 WDT，防止看门狗溢出。

WDT 计数器，可以进行预分频，与 TCC 预分频共用，通过 OPTION 可选，WDT 的时钟和管脚扫描的时钟是共用的。所以，**扫描键值时尽量不用 T-KEY 模式扫描**，否则执行 CLRWDT 指令时，会影响 T 型的扫描的序列。为实现更多的按键，通常在睡眠时，将参与键盘扫描的管脚配置成 T_KEY，便于按键唤醒，唤醒后再配置成 M_KEY，在 M_KEY 模式下编写键盘扫描程序。

9. 中断

HS2302-P 有两种中断方式：

- 1、外部 INT 管脚中断（下降沿）
- 2、定时器溢出中断

全局中断使能位 GIE（INTCON<7>），置 1 则允许所有为屏蔽的中断，清 0 则关闭所有中断。

中断发生时 GIE 位（在中断发生前 GIE 位和该中断相关的中断屏蔽位置 1）被硬件清零从而禁止进一步中断，同时下条指令跳到 008h 处开始执行。中断标志位在 GIE 重新置 1 的前由软件清零以防止重复中断。

执行 RETI 指令将退出中断，并且会使 GIE 重新置位

一个中断标志位会被它的中断事件置 1，而不管与它相关的中断使能位是否为 1。

10. 睡眠省电模式

执行 SLEEP 指令后芯片进入睡眠省电模式。

当 SLEEP 指令执行后，P 位(STATUS<3>)被清 0，T 位被置 1，看门狗定时器被清 0 后继续运行（如果 WDTE=1），振荡器关闭，系统时钟停止。

SLEEP 模式下，看门狗溢出后，执行 SLEEP 后的指令；非 SLEEP 模式，看门狗溢出将导致芯片复位。



10.1 从 SLEEP 状态唤醒

芯片可以由下列事件中从 SLEEP 状态唤醒：

- 1、PORTA,PORTB 端口电平变化（由高到低）时唤醒；
- 2、BOR 唤醒；
- 3、WDT 溢出唤醒。

BOR 掉电复位会使系统复位，从而唤醒系统。

如果系统被 PB3/INT 唤醒（由高到低，且端口唤醒使能），则相应的中断标志位被置位，不论 GIE 为何种状态。如果 GIE=1,则唤醒后程序从中断服务程序处（008h）开始执行，如果 GIE=0，则程序从 SLEEP 后的下一个 PC 处开始执行。如果端口唤醒使能关闭，PB3/INT 管脚是不能唤醒系统的。

11. 复位

系统复位有下列方式：

- 1、上电复位（POR）
- 2、掉电复位（BOR）
- 3、看门狗溢出复位

任何一种复位到系统正常工作至少要经历一个管脚扫描周期，在 3V 下大约是 13ms。

寄存器复位后的状态见下表：

表 11-1 寄存器复位状态

地址	寄存器	POR	其他复位
00H	—	—	—
01H	PCL	0000 0000	0000 0000
02H	OPTION	0000 0000	uuuu uuuu
03H	STATUS	0001 1xxx	000# #uuu
04H	—	—	—
05H	PORTA	0000 0000	0000 0000
06H	PORTB	0 0000	0 0000
07H	—	—	—
08H	TMR0	xxxx xxxx	uuuu uuuu
09H	—	—	—
0AH	INTCON	0000 0000	0000 0000
0BH	—	—	—
0CH	—	—	—
0DH	PAM0	0000 0000	0000 0000
0EH	PAM1	0000 0000	0000 0000
0FH	—	—	—
10H	PBM0	0000 0000	0000 0000
11H	PBM1	0000 0000	0000 0000



12H~1FH	—	—	—
20H 3FH	通用寄存器	XXXX XXXX	UUUU UUUU

说明：“u” 未改变；”x” 未知；”—“ 未使用；”#” 参考表 11.2、表 11.3

表 11.2 复位后 T/P 状态

T	P	条件
1	1	上电复位 POR
1	1	欠压复位 BOR
0	1	正常工作情况下，WDT 复位
0	0	睡眠期间，WDT 复位

表 11.3 影响 T/P 的事件

事件	T	P
上电	1	1
WDT 溢出	0	u
执行 SLEEP 指令	1	0
执行 CLRWDT 指令	1	1

说明：u = 未改变



12. 指令集

助记符		指令描述	周期	二进制代码	标志位	备注
CLRA		ACC← 0	1	0 0000 0001 1000	Z	
MOV	[M]	ACC→[M]	1	0 0001 00mm mmmm	None	
MOVM	[M],d	[M]→DEST	1	0 0001 1dmm mmmm	Z	
寄存器操作指令						
ORM	[M],d	ACC M	1	0 0101 1dmm mmmm	Z	
SUBM	[M],d	[M]-ACC-> DEST	1	0 0100 1dmm mmmm	C,DC,Z	
ADDM	[M],d	[M]+ACC-> DEST	1	0 0101 0dmm mmmm	C,DC,Z	
XORM	[M],d	ACC ⊕ [M]-> DEST	1	0 0100 0dmm mmmm	Z	
DECM	[M],d	[M]-1-> DEST	1	0 0110 0dmm mmmm	Z	
DECMSZ	[M],d	[M]-1-> DEST, 是 0, 则 SKIP	1(2)	0 0110 1dmm mmmm	None	
INCM	[M],d	[M]+1-> DEST	1	0 0111 0dmm mmmm	Z	
INCMSZ	[M],d	[M]+1-> DEST, 是 0, 则 SKIP	1(2)	0 0111 1dmm mmmm	None	
RRM	[M],d	[M]带 C 循环右移-> DEST	1	0 0011 1dmm mmmm	C	
RLM	[M],d	[M]带 C 循环左移-> DEST	1	0 0011 0dmm mmmm	C	
SWAPM	[M],d	[M]高 4 位低 4 位互换-> DEST	1	0 0010 1dmm mmmm	None	
COMM	[M],d	[M]取反-> DEST	1	0 0010 0dmm mmmm	Z	
ANDAM	[M],d	ACC & [M]-> DEST	1	0 0000 1dmm mmmm	Z	
CLRM	[M]	[M]->0	1	0 0001 01mm mmmm	Z	
位操作指令						
BCM	[M],b	Bit Clear [M]	1	0 100b bbmm mmmm	None	
BSM	[M],b	Bit Set [M]	1	0 101b bbmm mmmm	None	
BTMSC	[M],b	If M[b]=0,then SKIP	1(2)	0 110b bbmm mmmm	None	
BTMSS	[M],b	If M[b]=1,then SKIP	1(2)	0 111b bbmm mmmm	None	
立即数及其他操作指令						
RETLA	k	k→ACC 且程序返回	2	1 0000 kkkk kkkk	None	
MOVLA	k	k → ACC	1	1 0001 kkkk kkkk	None	
SUBLA	k	k - ACC→ACC	1	1 0010 kkkk kkkk	C,DC,Z	
ANDLA	k	ACC & k→ACC	1	1 0100 kkkk kkkk	Z	
ORLA	k	ACC k→ACC	1	1 0101 kkkk kkkk	Z	
ADDLA	k	ACC + k→ACC	1	1 0110 kkkk kkkk	C,DC,Z	
XORLA	k	ACC ⊕ k→ACC	1	1 0111 kkkk kkkk	Z	
CALL	k	子程序调用	2	1 10kk kkkk kkkk	None	



JMP	k	跳转到目标地址	2	1 11kk kkkk kkkk	None	
NOP	-	空操作	1	0 0000 0000 0000	None	
CLRWDT	-	WDT->0	1	0 0000 0010 0000	None	
SLEEP	-	睡眠	1	0 0000 0011 0000	None	
RET	-	子程序返回	2	0 0000 0000 1100	None	
RETI		STACK->PC, 中断使能	2	0 0000 0000 1000	None	

说明:

- 1、振荡器时钟经过二分频得到系统时钟;
- 2、指令周期等于系统时钟频率的倒数;
- 3、改变 PC 内容的指令需要 2 个指令周期, 除此之外, 所有的指令均只需 1 个指令周期。



13. 电气参数

13.1 极限参数

参数	符号	参数范围	单位
电源电压	Vcc	-0.3~5.5	V
输入电压	Vi	-0.3~Vcc+0.3	V
输出电压	Vo	-0.3~Vcc+0.3	V
最大功耗 (Vcc=3V,空载)	Pa	10	mW
工作温度	Topr	-20~+70	°C
贮存温度	Tstg	-40~+125	°C

13.2 DC 特性 (TEMP=25°C)

参数	符号	测试条件	最小值	典型值	最大值	单位
电源电压	Vcc		2	3	5.5	V
静态电流	Icc	VDD=3V 振荡器停振			2	μA
I/O 管脚输入高电压	V _{IH}	VDD=3V	1.89			V
I/O 管脚输入低电压	V _{IL}	VDD=3V			1.14	V
REM 灌电流 (内置驱动)	I _{OL/REM}	VDD=3V, V _{OL} =0.2VDD		300		mA
PB7 (关闭内置驱动)	I _{OH/REM}	VDD=3V, V _{OH} =0.8VDD		10		mA
	I _{OL/REM}	VDD=3V, V _{OL} =0.2VDD		15		
PA0~PA7 驱动 强0 强1	I _{OL}	VDD=3V, V _{OL} =0.2VDD		13.8		mA
	I _{OH}	VDD=3V, V _{OH} =0.8VDD		10		
PB0~PB3 驱动 强0 强1	I _{OL}	VDD=3V, V _{OL} =0.2VDD		15		mA
	I _{OH}	VDD=3V, V _{OH} =0.8VDD		10		
准双向 I/O 时 高电平驱动电流 弱1	I _{OH}	VDD=3V, V _{OH} =0.8VDD		35		uA
PB4 驱动	I _{OL}	VDD=3V, V _{OL} =0.2VDD		12.8		mA
	I _{OH}	VDD=3V, V _{OH} =0.8VDD				

13.3 AC 特性 (TEMP=25°C)

参数	符号	测试条件	最小值	典型值	最大值	单位
工作频率	F	2~5.5V		4M		Hz
上电复位时间	OST			T _p		ms
看门狗复位时间	Twdt			T _p		ms



端口由低到高 上升时间	Tr	VDD>2.3V		2		us
端口由高到低 下降时间	Tf	VDD>2.3V		20		ns

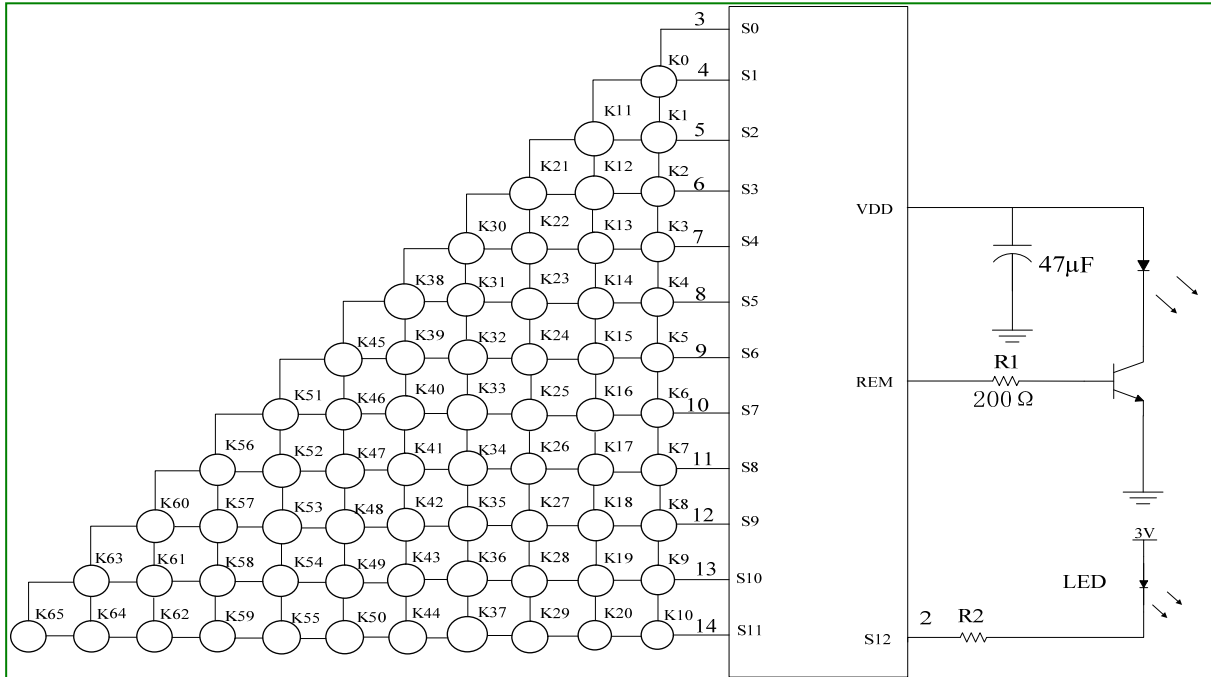
注：Tp 为静态下管脚扫描周期(3V 时约为 13ms)，n 为分配的预分频系数。



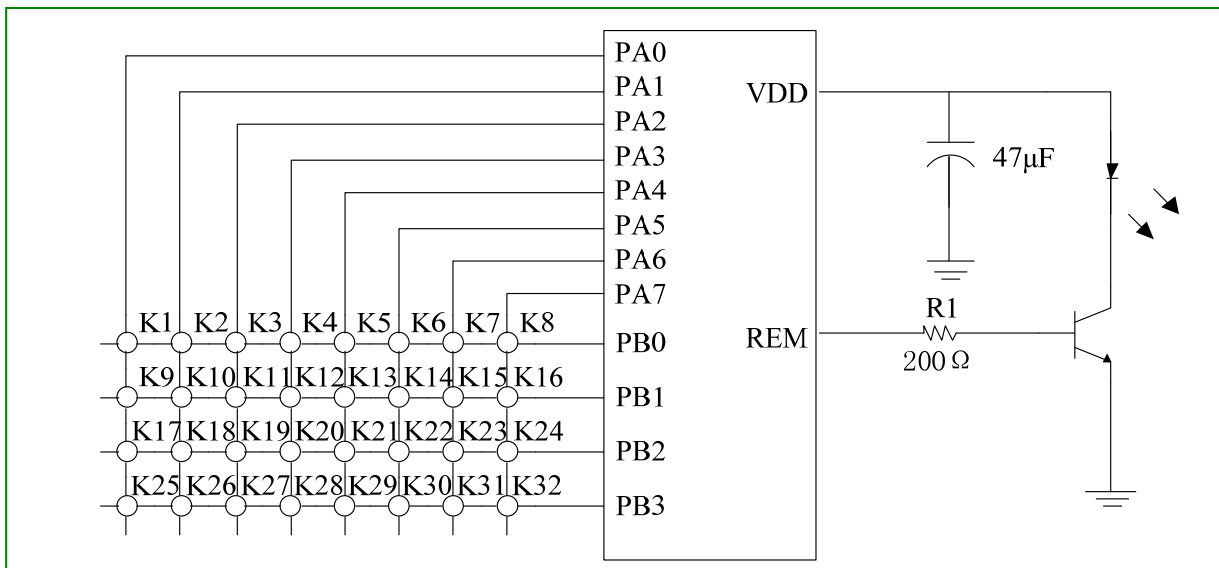
14. 应用电路（没有列出所有应用模式）

14.1 正脉冲（高电平发码，带外接三极管）

T_KEY 键盘，以 66 个按键外接一个指示灯为例



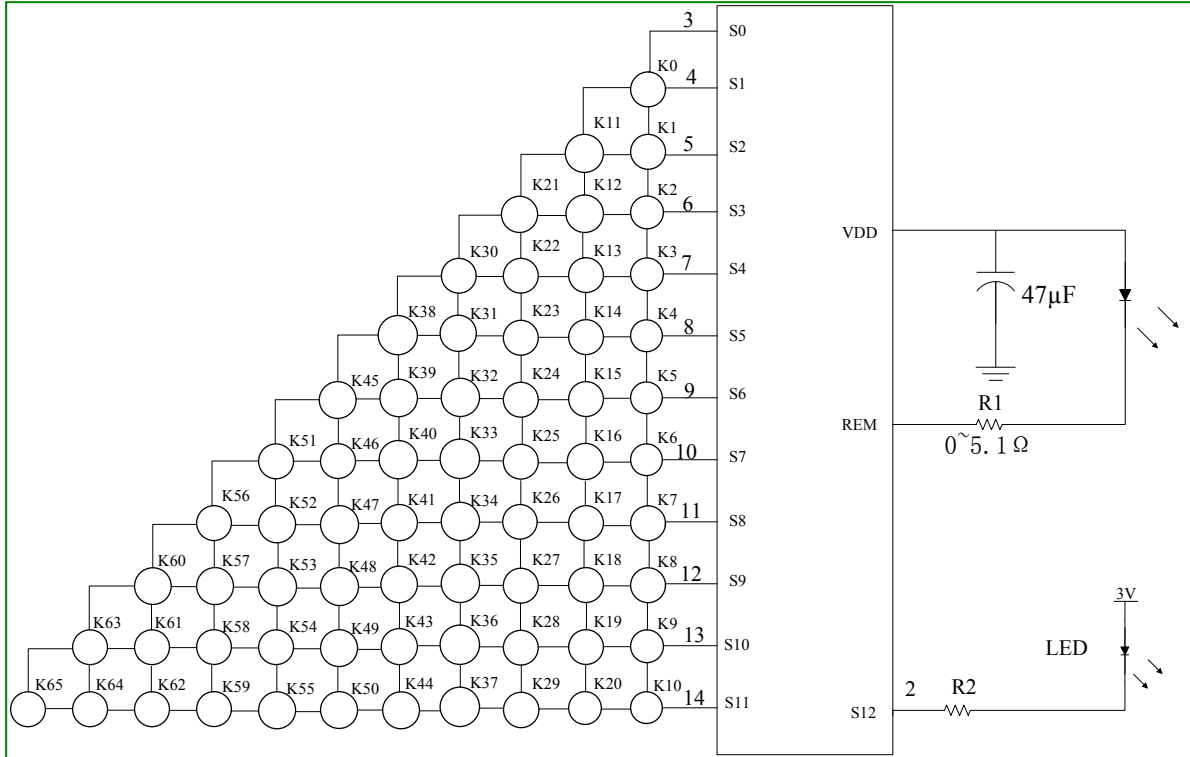
M_KEY 键盘，12 个端口可以任意设置输入输出状态，也可以和地扩展一排键盘，以 4×8 的键盘为例



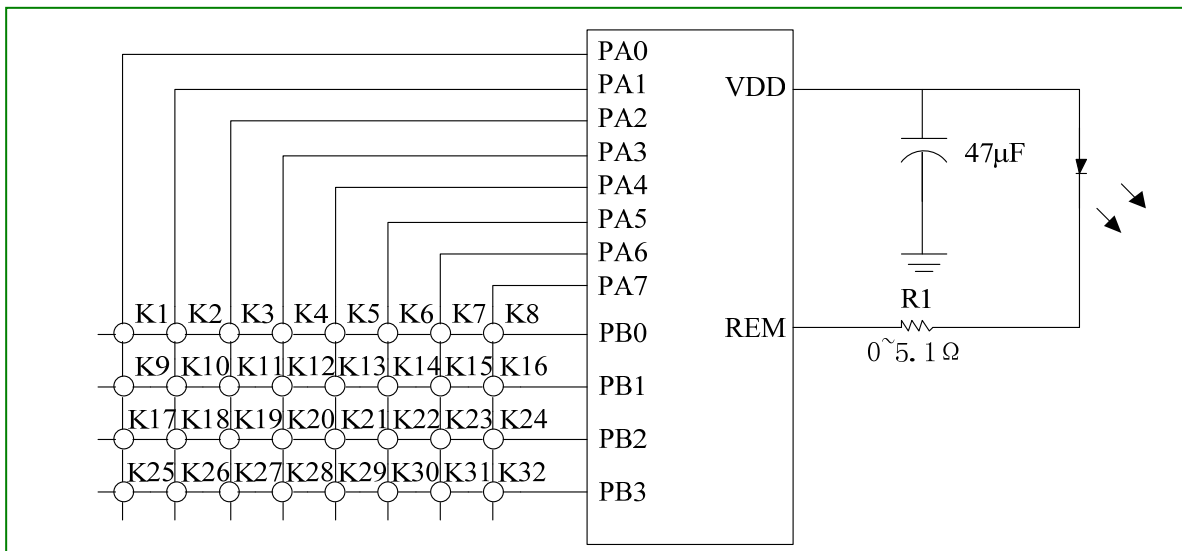


14.2 负脉冲（低电平发码，不带外接三极管）

T_KEY 键盘，以 66 个按键外接一个指示灯为例



M_KEY 键盘，12 个端口可以任意设置输入输出状态，也可以和地扩展一排键盘，以 4×8 的键盘为例



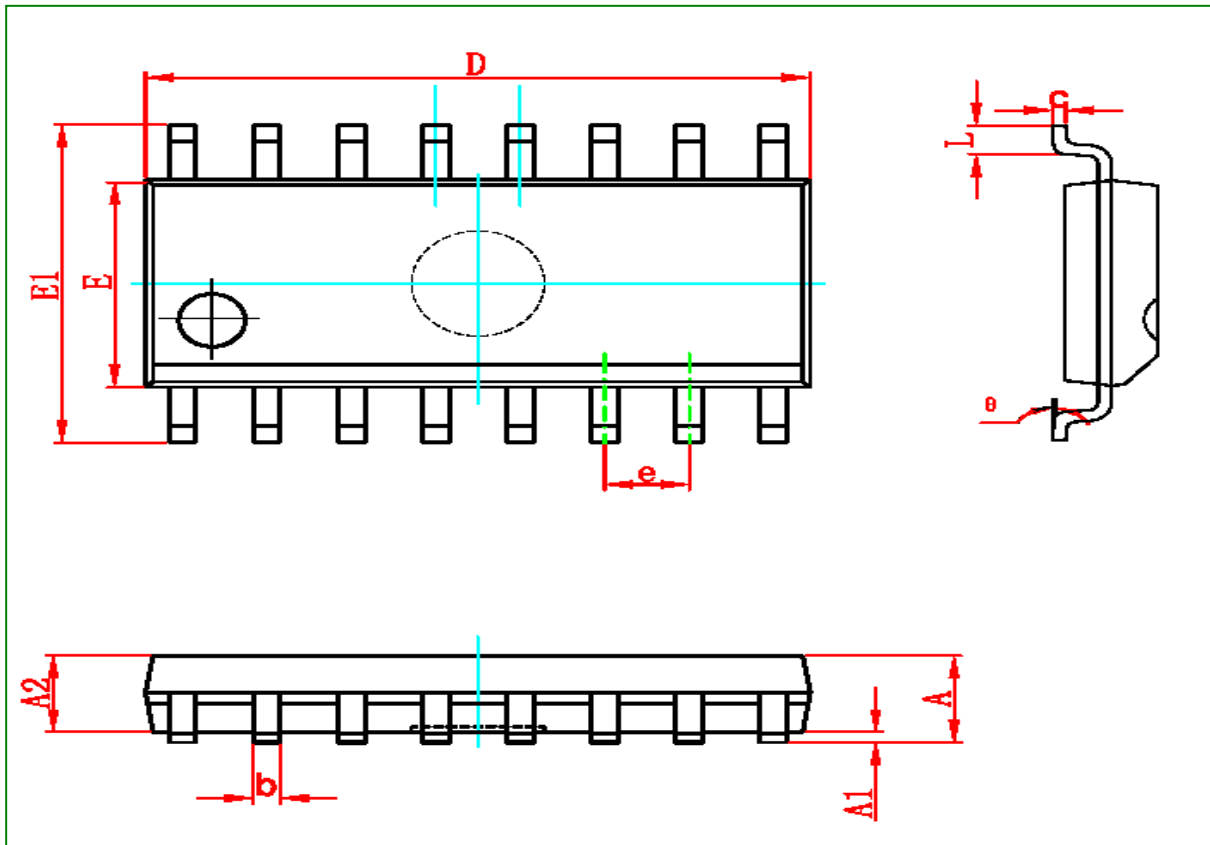
说明：图中电阻电容参数仅供参考值，请以实际应用为准。



15. 封装及尺寸

15.1 SOP16 封装图及尺寸

15.1.1 封装图



15.1.2 尺寸

Symbol	Dimensions In Millimeters		Dimensions In Inches	
	Min	Max	Min	Max
A	1.350	1.750	0.053	0.069
A1	0.100	0.250	0.004	0.010
A2	1.350	1.550	0.053	0.061
b	0.330	0.510	0.013	0.020
c	0.170	0.250	0.007	0.010
D	9.800	10.200	0.386	0.402
E	3.800	4.000	0.150	0.157
E1	5.800	6.200	0.228	0.244
e	1.270 (BSC)		0.050 (BSC)	
L	0.400	1.270	0.016	0.050
θ	0°	8°	0°	8°



Information furnished is believed to be accurate and reliable. However, HuaXin Micro-electronics assumes no responsibility for the consequences of use of such information nor for any infringement of patents or other rights of third parties which may result from its use. The actual part delivered may not completely agree with the description written here and it is user's responsibility to make wise judgment on the performance. HuaXin Micro-electronics assumes no responsibility for the mismatch occurred. No license is granted by implication or otherwise under any patent or patent rights of HuaXin Micro-electronics. Specifications mentioned in this publication are subject to change without notice. This publication supersedes and replaces all information previously supplied. HuaXin Micro-electronics products are not authorized for use as critical components in life support devices or systems without express written approval of HuaXin Micro-electronics.