

# HS5104 红外遥控编码发射

## 产品说明书

Ver 1.2

### 1. 概述

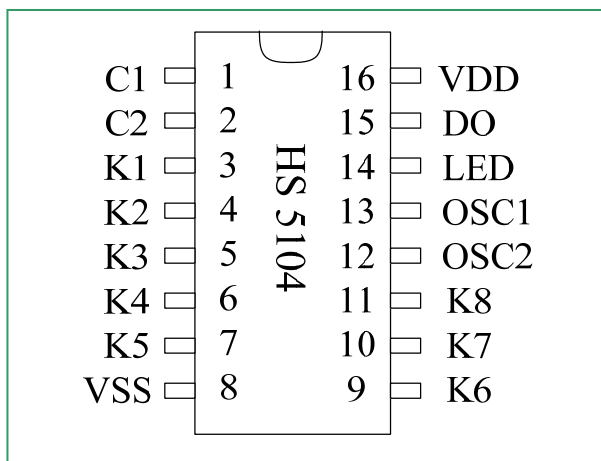
HS5104 是一款采用 CMOS 工艺的红外遥控编码发射 IC，可产生 32 种不同的编码输出供用户选择，采用 38KHz 载波红外信号编码发射输出，具有定向性好、抗干扰能力强、遥控距离远的特点；IC 设计中设计了防静电（ESD）电路，安全性高。

### 2. 特征

- ◆CMOS 技术，工作电压范围：2.5 - 5V
- ◆八通道遥控输入/输出口：6HP+2CP
- ◆二位元用户码选择
- ◆按键起振，节省静态电流功耗
- ◆LED 输出显示发射状态
- ◆38KHz 载波红外线讯号发射输出
- ◆可产生 32 种不同的编码，功能强大；
- ◆设计了防静电（ESD）电路，安全可靠。

### 3. 封装信息

#### 3.1 管脚图



### 3.3 管脚说明

脚位	名称	I/O	说明
1, 2	C1, C2	I	用户码: 接地代表 '0', 浮空代表 '1'
3~7, 9~11	K1~K8	I	遥控按键输入, 内接上拉电阻
8	VSS	—	地位
12, 13	OSC2, OSC1	I/O	455KHz OSC 的输入、输出脚
14	LED	0	接 LED 显示发射状态
15	DO	0	38KHz 载波讯号输出
16	VDD	—	正电源

## 4. 极限参数

参数	符号	参数范围	单位
电源电压	Vcc	-0.3~6	V
输入电压	Vi	Vss-0.3~V <sub>DD</sub> +0.3	V
输出电压	Vo	Vss-0.3~V <sub>DD</sub> +0.3	V
最大功耗	Pa	500	mW
工作温度	Topr	-10~+70	°C
贮存温度	Tstg	-40~+125	°C

## 5. 直流特性

参数	符号	条件	最小	标准	最大	单位
工作电压	V <sub>DD</sub>		2.2	3	5	V
静态电流	I <sub>SB</sub>	V <sub>DD</sub> -V <sub>SS</sub> =3V OSC 停止		1		μA
输入高电平	V <sub>IH</sub>		1.5	2.1	3.5	V
输入低电平	V <sub>IL</sub>		0.7	1	1.5	V
DO	I <sub>OH</sub>	V <sub>OH</sub> =2.4V			5	mA
	I <sub>OL</sub>	V <sub>OL</sub> =0.4V			5	mA
LED	I <sub>OH</sub>	V <sub>OH</sub> =2.4V			10	mA

## 6. 功能说明

1. 键输入端：K1—K8

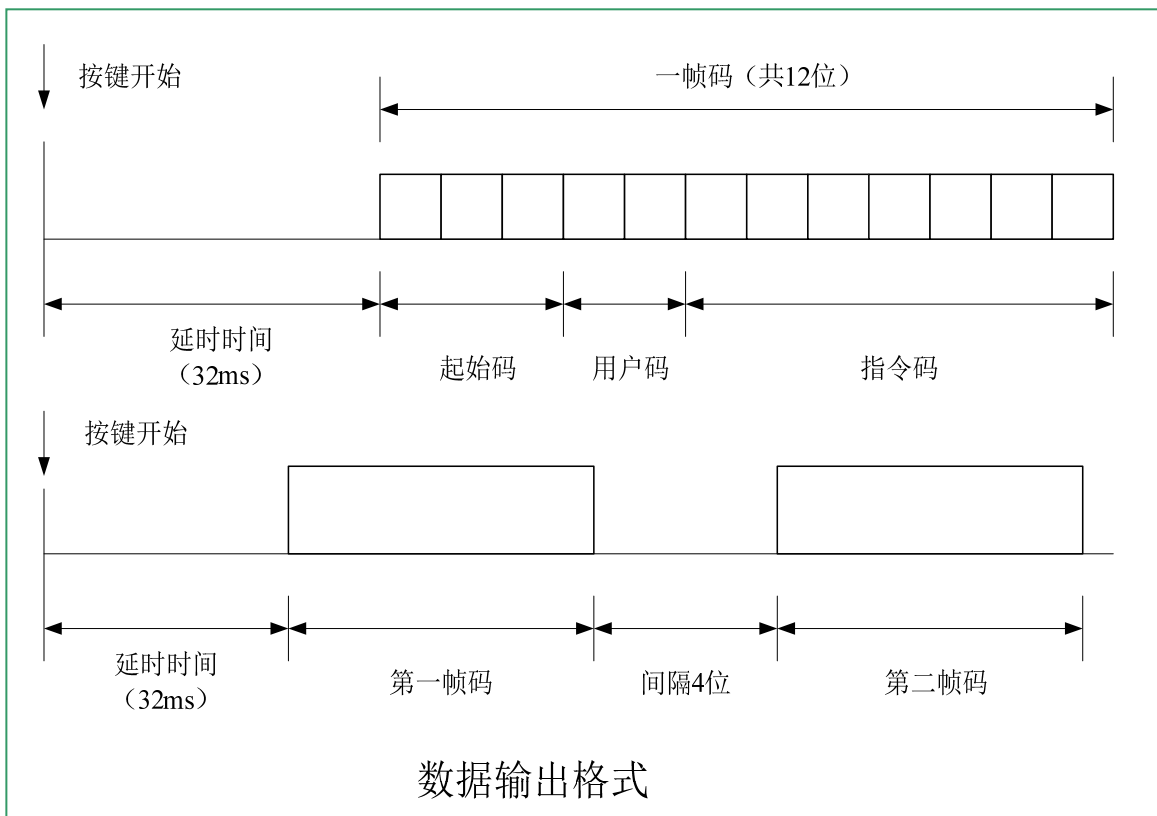
在静态模式下，键输入端 K1—K8 被内部上拉电阻置成高电平，电路没有电流流过。当任一键被按下（即接地）时，则将产生相应的编码输出。

2. 用户码设置键：C1—C2

在静态模式下，键 C1、C2 也被内部上拉电阻置成高电平。可由用户根据需要设置成四种不同的用户码。

3. 数据输出

产生的编码由 D0 端输出，请参见下图的数据输出格式。它由以下部分组成：1) 起始码部分---3 位（逻辑“110”）；2) 用户码部分---2 位（C1、C2）；3) 指令码部分---7 位（详情请参阅键输出码表）



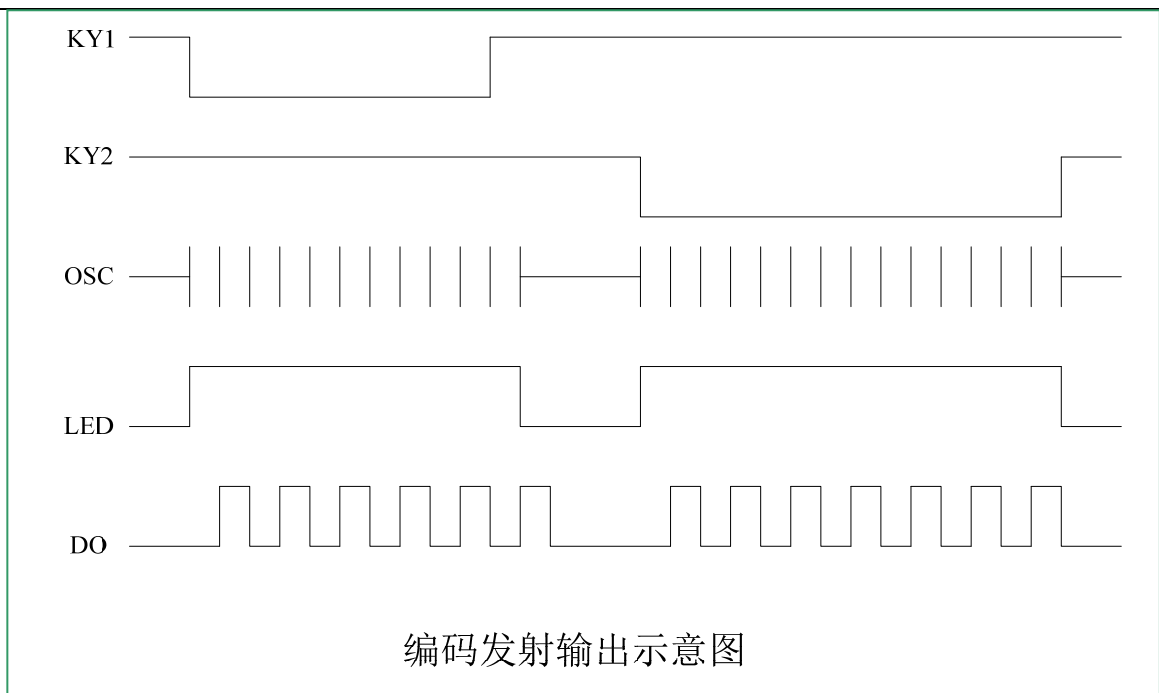
当某一键被按下时，LED 端指示灯亮；同时，经过延时（约 32ms）后，D0 端输出有效帧。按键时间越长，发出的有效帧也越多，按键结束后，osc 停振，输出不发码（请参阅下页编码发射输出示意图）。

4. 器件的复位

在下列情况下，器件会立即复位：

- 1) 上电复位；
- 2) 按键松开。

**HS5104 编码发射输出：**



HS5104 输出码表:

键号	起始码位			用户码位		指令码位						
	2	1	0	C1	C2	6	5	4	3	2	1	0
K1	1	1	0			0	0	0	0	0	0	1
K2	1	1	0			0	0	0	0	0	1	0
K3	1	1	0			0	0	0	0	1	0	0
K4	1	1	0			0	0	0	1	0	0	0
K5	1	1	0			0	0	1	0	0	0	0
K6	1	1	0			0	1	0	0	0	0	0
K7	1	1	0			1	0	0	0	0	1	1
K8	1	1	0			1	0	0	0	1	1	0

\*注: C1、C2 由用户自己确定(接地代表‘0’,浮空代表‘1’).

## 5. 振荡器

该芯片内的振荡器采用了先进的按键起振省电模式。当处于静态模式时,振荡器不工作;只有当按键按下时,振荡器才会工作。节省了静态功耗。使用时,只需在 OSC1 与 OSC2 之间接一个陶瓷振荡器即可(请注意输入、输出脚)。

## 7. 应用说明

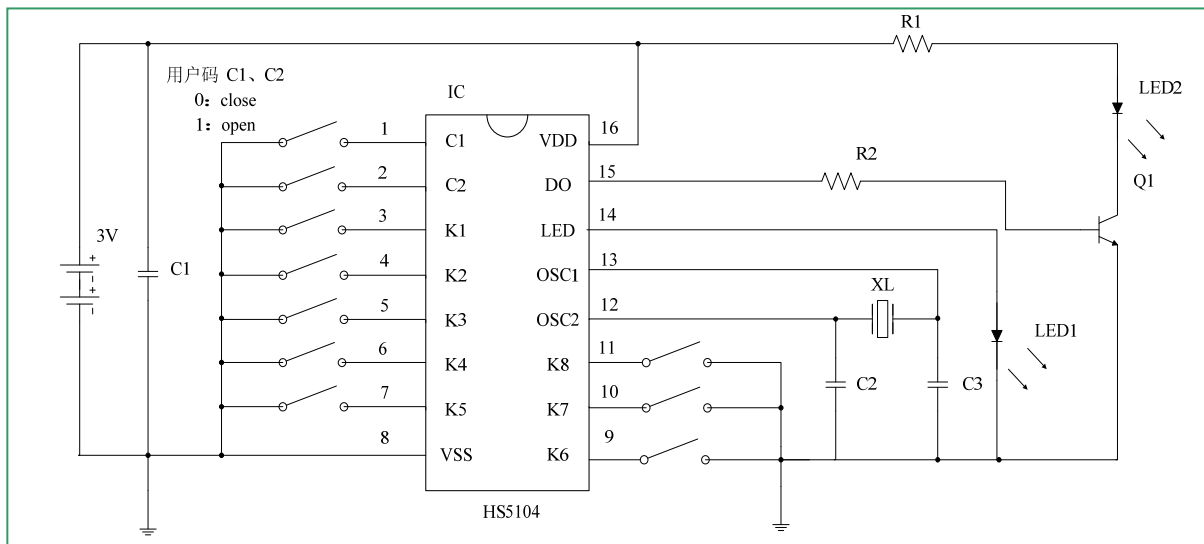
HS5104 的用途广泛。

1). 可用作一些家用电器和电动玩具的遥控器（例如，与 HS8206 解码器一起用作电风扇的遥控器、接收器）；

2). 可与单片机进行一定距离（7m—10m）的红外遥控通信。

下面提供 HS5104 用作电风扇遥控器的接线图。当用作其它用途时，可根据具体要求，参考接线图进行适当的调整。

HS5104 发射器线路图



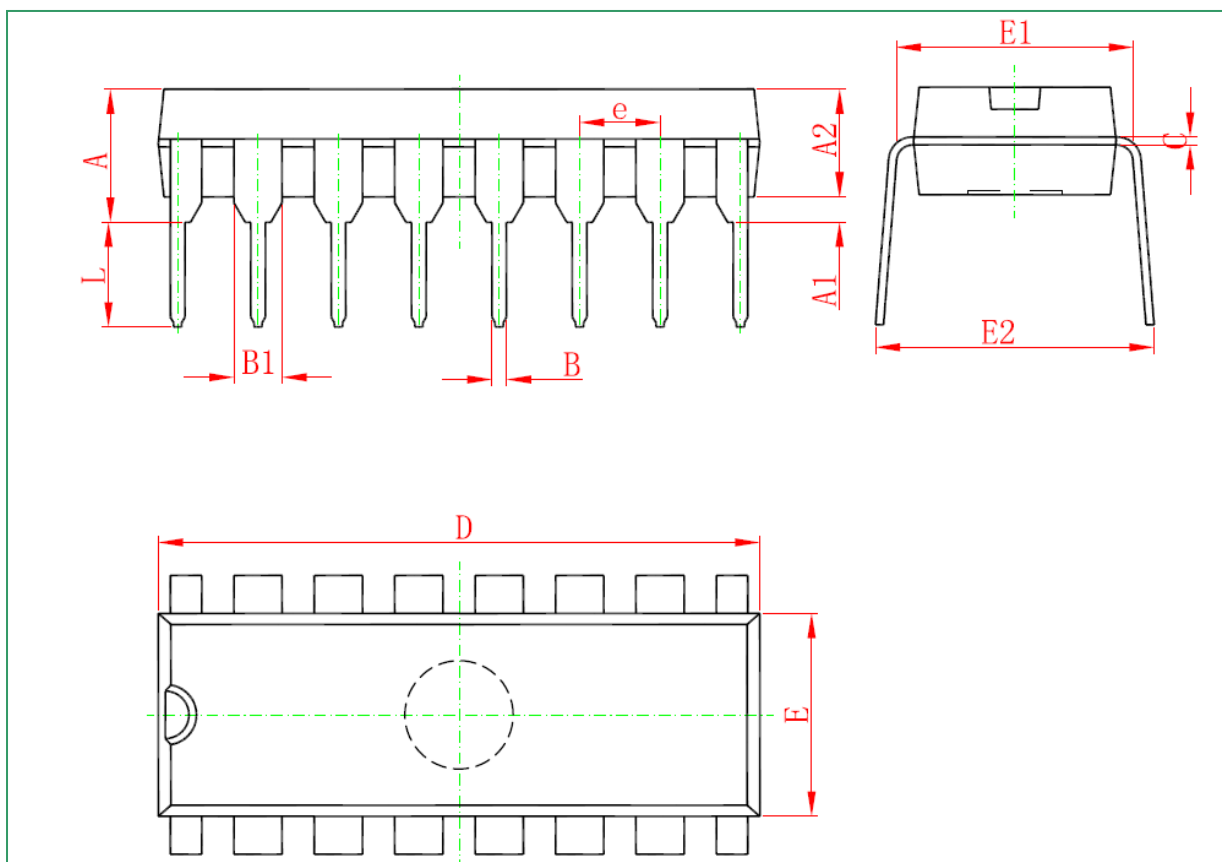
元件清单

符号	器件	参数
C1	电解电容	10µF, 10V
C2, C3	瓷片电容	100pF
XL	陶瓷振荡器	455KHz
LED1	发光二极管	Φ3
LED2	红外线发射管	LTE-5208A
R1	碳膜电阻	4.7Ω, 0.25W
R2	碳膜电阻	100Ω, 0.25W
Q1	三极管	9014 or 8050
IC	发射 IC	HS5104

说明：应用线路图参数仅供参考，请以实际使用为准！

## 8. DIP16 封装

## 8.1 封装图

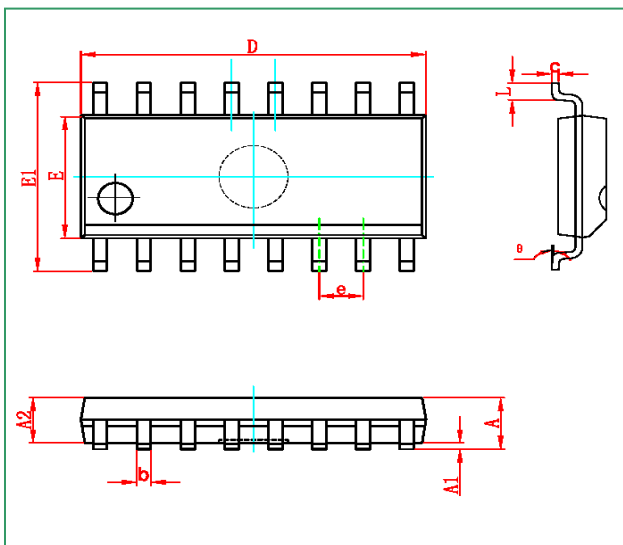


## 8.2 尺寸

Symbol	Dimensions In Millimeters		Dimensions In Inches	
	Min	Max	Min	Max
A	3.710	4.310	0.146	0.170
A1	0.510		0.020	
A2	3.200	3.600	0.126	0.142
B	0.380	0.570	0.015	0.022
B1	1.524 (BSC)		0.060 (BSC)	
C	0.204	0.360	0.008	0.014
D	18.800	19.200	0.740	0.756
E	6.200	6.600	0.244	0.260
E1	7.32	7.920	0.288	0.312
e	2.540 (BSC)		0.100 (BSC)	
L	3.000	3.600	0.118	0.142
E2	8.400	9.000	0.331	0.354

## 9. SOP16 封装

### 9.1 封装图和尺寸



Symbol	Dimensions In Millimeters		Dimensions In Inches	
	Min	Max	Min	Max
A	1.350	1.750	0.053	0.069
A1	0.100	0.250	0.004	0.010
A2	1.350	1.550	0.053	0.061
b	0.330	0.510	0.013	0.020
c	0.170	0.250	0.007	0.010
D	9.800	10.200	0.386	0.402
E	3.800	4.000	0.150	0.157
E1	5.800	6.200	0.228	0.244
e	1.270(BSC)		0.050(BSC)	
L	0.400	1.270	0.016	0.050
$\theta$	0°	8°	0°	8°

版本	时间	内容	修改者
V1.2	2016.11.23	增加 SOP16 封装资料, 修改页眉。	WangBo

Information furnished is believed to be accurate and reliable. However, HuaXin Micro-electronics assumes no responsibility for the consequences of use of such information nor for any infringement of patents or other rights of third parties which may result from its use. The actual parts delivered may not completely agree with the description written here and it is user's responsibility to make wise judgment on the performance. HuaXin Micro-electronics assumes no responsibility for the mismatch occurred. No license is granted by implication or otherwise under any patent or patent rights of HuaXin Micro-electronics. Specifications mentioned in this publication are subject to change without notice. This publication supersedes and replaces all information previously supplied. HuaXin Micro-electronics products are not authorized for use as critical components in life support devices or systems without express written approval of HuaXin Micro-electronics.