

HS2241P

产品说明书

Ver 3.20E

1. 概述

HS2241P 是采用低耗高速 CMOS 工艺制造的专用编解码电路，它内部包含一个 32×2Bit 的一次性可编程只读电存储器(OTP-ROM)。HS2241P 提供给用户一个方便的开发和检验它们的程序的环境。用户可以根据自己需要来确定不同的编码，有两种编码可选，最低有 2^{20} 种（百万次），最高有 2^{40} 种（万亿次），可以有效地降低编码重复率。

2. 特征

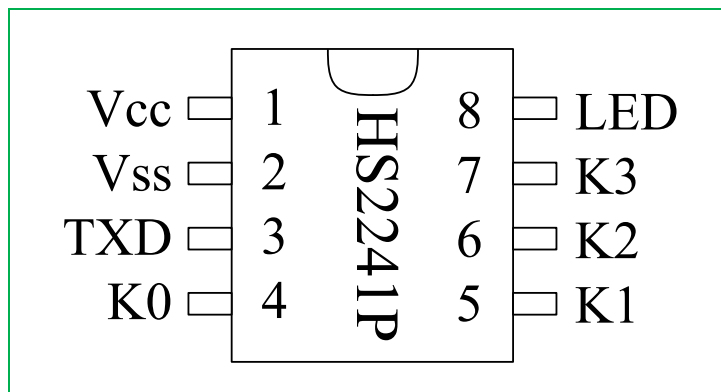
- ◆ 低静态电流，小于 5μA
- ◆ 4 按键组合输入，可有 15 个组合按键
- ◆ OTP-ROM
- ◆ 单独的按键指示灯引脚
- ◆ 两种工作模式（可选）：省电模式、正常模式
- ◆ 每次按键发送 2 帧才能完毕，第一帧、第二帧地址可以不同（决定于 OTP 内的数据）
- ◆ 工作电压范围宽：1.8V~6.7V
- ◆ 一位码宽误差范围：±10%
- ◆ 可以选择发 2240 或 1527 两种码型
- ◆ 小体积 8 脚封装

3. 应用

- ◆ 车辆防盗系统
- ◆ 家庭防盗系统
- ◆ 遥控玩具
- ◆ 其他工业或家庭遥控

4. 封装信息

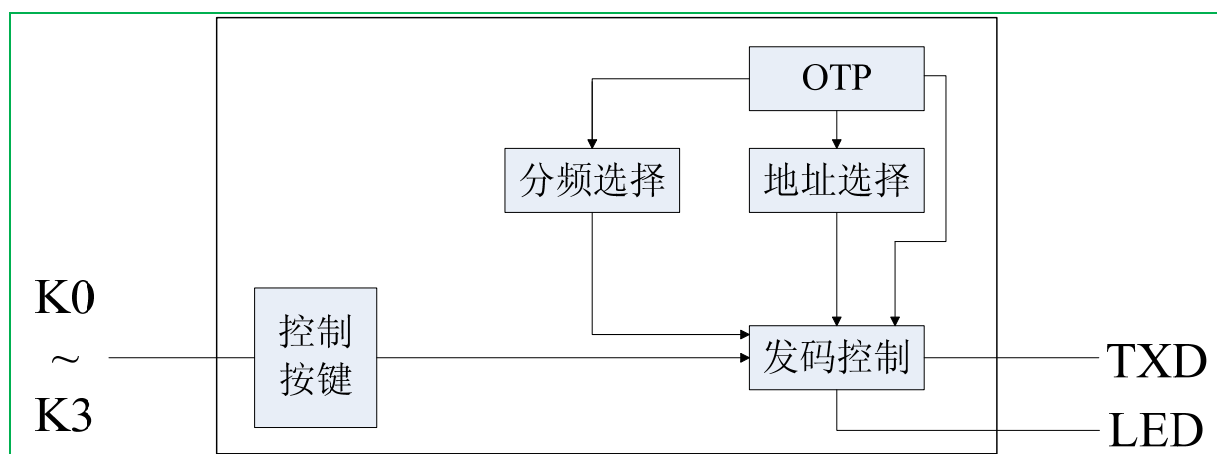
4.1 管脚图



4.2 管脚说明

管脚名称	输入/输出	说 明
K0~K3	输入	按键输入，内接下拉电阻，阻值 15K 左右。
Vcc	输入	电源正端（+）输入端
Vss	输入	电源负端（-）输入端
LED	输出	按键指示灯
TXD	输出	编码输出端

5. 电路框图



6. 极限参数 (Ta=25℃)

参数	符号	范围	单位
电源电压	Vcc	-0.3 ~ 7	V
输入电压	Vi	-0.3 ~ Vcc+0.3	V
输出电压	Vo	-0.3 ~ Vcc+0.3	V
最大功耗 (Vcc=12V)	Pa	300	mW
工作温度	Topr	-20 ~ +70	℃
储存温度	Tstg	-40 ~ +125	℃

7. 电气参数 (除非特殊说明: Tamb=25℃)

参数	符号	测试条件	最小值	典型值	最大值	单位
电源电压	Vcc		1.8	3	56.7	V
静态电流	Icc	振荡器停振			6	μA
工作电流	Iop	Vcc=3V 无负载	0.6	0.8		mA
TXD 脚灌电流	Ioh	Vcc=3V, Voh=1V	3			mA
TXD 脚拉电流	Iol	Vcc=3V, Vol=1V	9			mA
工作频率(内置)	Fop	3V		455K		Hz
按键脚下拉电阻	Rx		10	16	20	KΩ

8. 功能说明

8.1 功能描述

HS2241P 通过烧写器来烧写地址位, 通过按键 (K0~K3) 脚配对相应的数据位, 编码成一个专用字码, 当一个或几个按键脚 (K0~K3) 同时接到 VCC (高电平) 时由 TXD 脚输出此字码, 再通过射频调制器发射。该发射的字码通过射频解调接收器接收并还原该字码。单片机解析该还原后的字码。这样就构成了一个完整的编解码遥控控制系统。

HS2241P 采用内置 RC 电路, 省去一个外置振荡电阻。

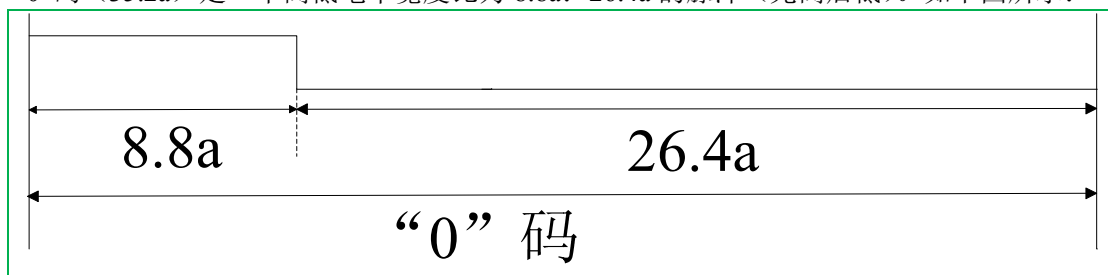
8.2 位码

位码是编码波形的基本单元, 可分为 A/D (地址/数据) 位和 syn (同步) 位。

8.2.1 A/D (地址或数据) 位

8.2.1.1 “0”码

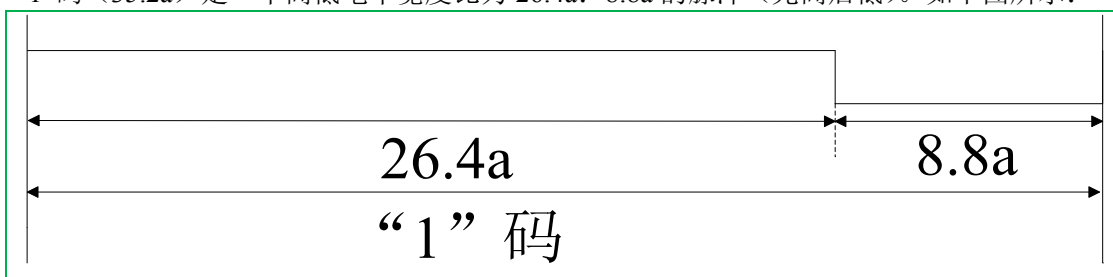
“0”码 (35.2a) 是一个高低电平宽度比为 8.8a: 26.4a 的脉冲 (先高后低)。如下图所示:



其中, 初始一位码宽为 35.2μs, a 为分频系数: 1~128。

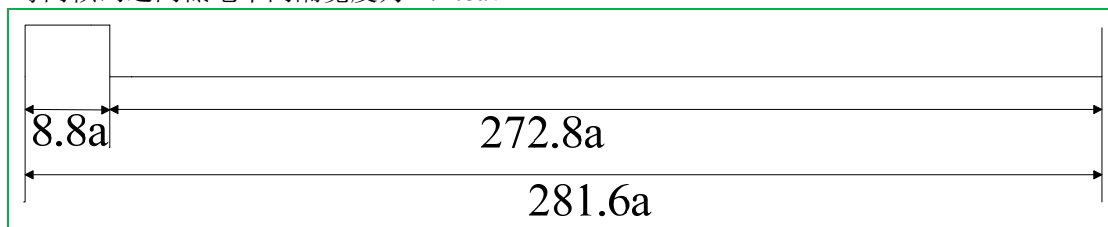
8.2.1.2 “1”码

“1”码 (35.2a) 是一个高低电平宽度比为 26.4a: 8.8a 的脉冲 (先高后低)。如下图所示:



8.2.2 syn (同步) 位

syn 位是一个“0”码 (8.8a+26.4a), 和后面的 246.4a 的低电平组成同步头。
每两帧码之间低电平间隔宽度为 272.8a。



8.3 奇数帧和偶数帧

每一帧字码有 25 位, 其中有 20 位地址位, 4 位数据位和一个同步位组成。

HS2241P 每次按键必须发送 2 帧字码才能完毕, 第一帧 (奇数帧)、第二帧 (偶数帧) 字码的地址位可以相同, 也可以不同 (具体决定于 OTP 内部烧写的的数据), 但数据位一定相同。

奇数帧如下表所示:

C	C	C	C	C	C	C	C	C	C	C	C	C	C	C	C	C	C	C	D	D	D	D	s
0	1	2	3	4	5	6	7	8	9	0	1	1	1	1	1	1	1	1	0	1	2	3	y
																							n

偶数帧如下表所示:

C	C	C	C	C	C	C	C	C	C	C	C	C	C	C	C	C	C	C	D	D	D	D	s
2	2	2	2	2	2	2	2	2	2	3	3	3	3	3	3	3	3	3	0	1	2	3	y
0	1	2	3	4	5	6	7	8	9	0	1	2	3	4	5	6	7	8					n

烧写器烧写 HS2241P 时, 如果设定奇数帧和偶数帧的地址相同, 则可构成 2^{20} 种地址 (百万次); 如果设定奇数帧和偶数帧的地址不同, 则可构成 2^{40} 种地址 (万亿次)。具体可根据客户实际要求来选择烧写器上相应的选项。

8.4 按键组合

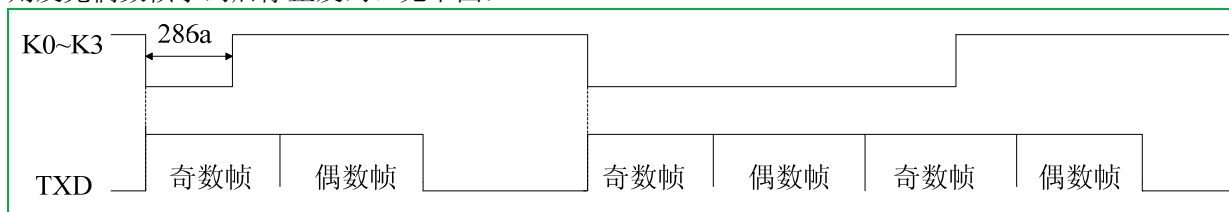
K0~K3 按键组合共有 15 种，分别对应于数据位 D0~D3，当按键按下时，对应的按键位为“1”码，否则为“0”码。

K0~K3 的按键组合表为：

按键对应输入				发码对应输出			
K3	K2	K1	K0	D3	D2	D1	D0
0	0	0	1	0	0	0	1
0	0	1	0	0	0	1	0
0	0	1	1	0	0	1	1
0	1	0	0	0	1	0	0
0	1	0	1	0	1	0	1
0	1	1	0	0	1	1	0
0	1	1	1	0	1	1	1
1	0	0	0	1	0	0	0
1	0	0	1	1	0	0	1
1	0	1	0	1	0	1	0
1	0	1	1	1	0	1	1
1	1	0	0	1	1	0	0
1	1	0	1	1	1	0	1
1	1	1	0	1	1	1	0
1	1	1	1	1	1	1	1

8.5 发码

在按键脚（K0~K3）为高电平期间，TXD 一直连续输出字码。当按键脚（K0~K3）为低电平，则停止发码，芯片进入低功耗待机状态；如果在发码期间按键脚（K0~K3）从低电平变为高电平，则发完偶数帧字码后停止发码。见下图：



发码时依次将 C0、C1、C2、C3、C4、C5、C6、C7、C8、C9、C10、C11、C12、C13、C14、C15、C16、C17、C18、C19、D0、D1、D2、D3、syn、C20、C21、C22、C23、C24、C25、C26、C27、C28、C29、C30、C31、C32、C33、C34、C35、C36、C37、C38、C39、D0、D1、D2、D3、syn 的编码发出。

8.6 工作模式

HS2241P 可以选择两种工作模式，即省电模式和正常模式。

8.6.1 省电模式

同一次按键，发送完 192 帧码（96 帧奇数帧+96 帧偶数帧）后，停止发码。本模式可以解决长时间误按键功耗大的问题。

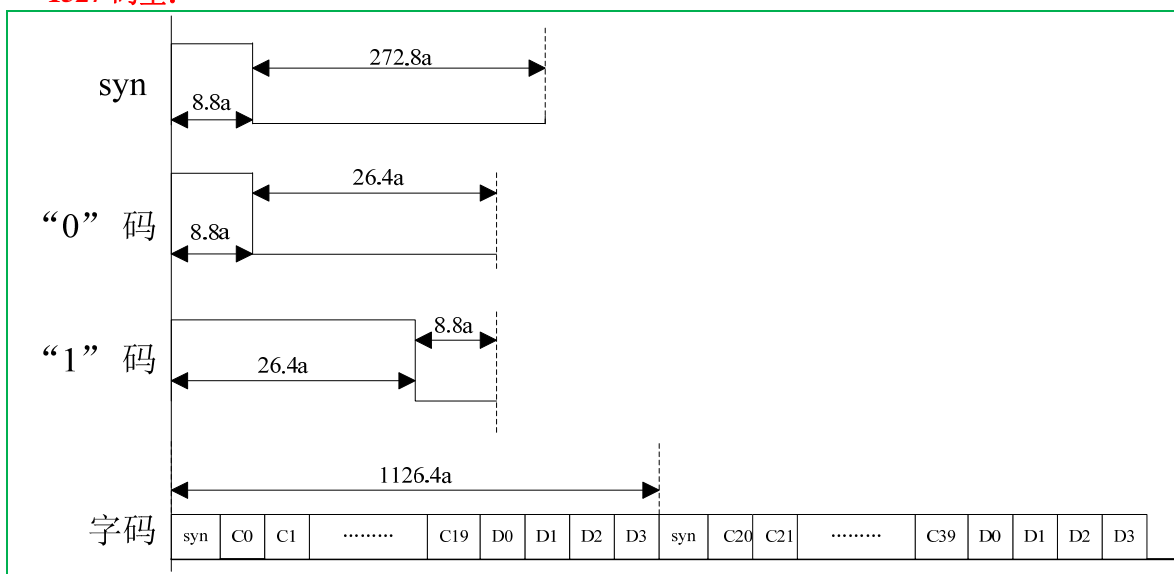
8.6.2 正常模式

同一次按键，一直发码，直到按键松开后，停止发码。

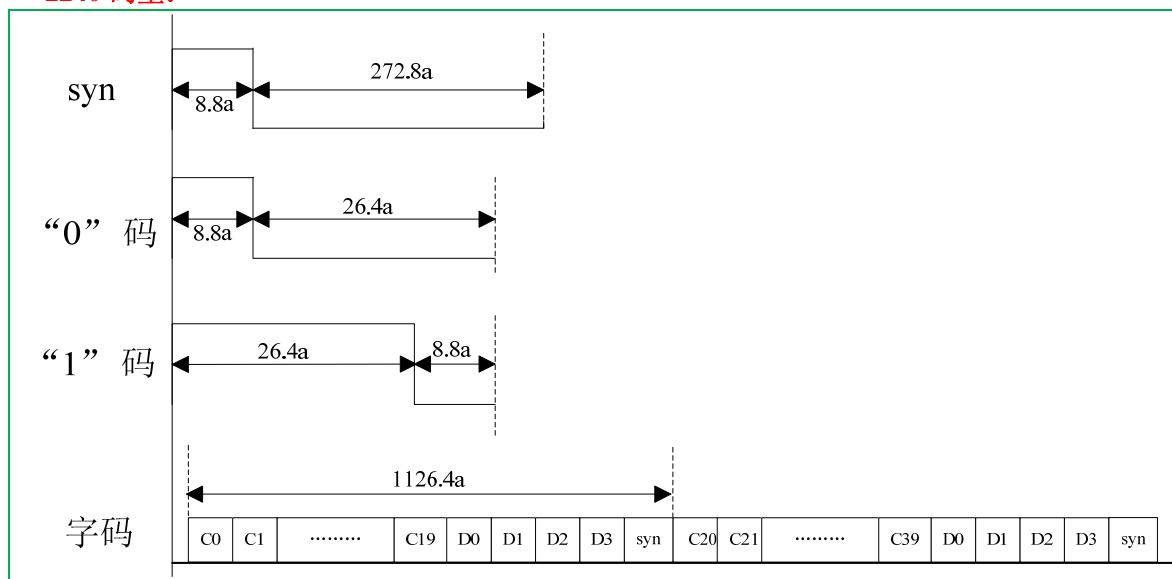
8.7 码型选择

HS2241P 可以选择发 2240 和 1527 两种码型。

1527 码型:



2240 码型:



8.8 电压与一位码宽 (TD) 对应表

1、由于受制造工艺、温度、电压、应用环境等的影响，最大会有±10%的偏差，应用时应加以考虑。

2、一位码宽 TD 的范围从 400μs 到 3200μs 可选。

3、表 1 中数据为一位码宽（如上图所示“0”码或“1”码）的宽度 TD，烧写器烧调 1600μs，实际所测得的一位码宽宽度（电路如图 1 所示）。

表 1：烧写器烧调 1600μs，实际一位码宽

单位：μs

电源电压	一位码宽	电源电压	一位码宽
1.8V	1700	5.5V	1620
2V	1660	6V	1610
3V	1640	7V	1600
4V	1630	7.5V	1580



8.9 OTP 内部配置字

HS2241P 工有 64 个配置字节。采用 32×2 结构。其中：

地址 00~03H：用于码型选择及分频；

地址 04~0DH：奇数帧的地址位。先发低位。即 bit0, bit1……

地址 0E~0FH：未使用；

地址 10H：工作模式选择；

地址 11~13H：未使用；

地址 14h~1DH：偶数帧的地址位。先发低位。即 bit0, bit1……

地址 1E~1FH：未用；

表 1 00~03H 的位选功能

地址	Bit1	Bit0
00H	128 倍分频的高位	0: 1527 码型 1: 2240 码型
01H	用以进行分频，分频系数从 1 到 128 倍。03H 地址是高位，01H 地址是低位。高 64 倍在 00H 地址的 bit1 位设置	
02H		
03H		
10H	0: 省电模式 1: 正常模式	

表 2 00H, 01H, 02H、03H 的功能是用于对 OSC 周期进行加倍

00H	03H		02H		01H		OSC 周期 T 的倍数
Bit1	Bit1	Bit0	Bit1	Bit0	Bit1	Bit0	
00~7FH (从左到右, 从高位到低位)							1~128 倍

以主频 455KHz 为例，则一位码宽的范围可以从 35.2us 到 4505.6us。

$2.2 \times 4 \times 4 (1 \sim 128) = 35.2 \sim 4505.6 \mu s$

9. 应用说明

以下提供两种典型的应用电路，在实际应用中根据不同的需要可以采用不同的应用电路。电路仅供参考，请以实际使用为准。

9.1 参考应用图

1、3V 应用电路，发射电路用声表面波滤波器，可以根据实际需要选择不同的发射频率，相关的元件参考参数见表中说明，其中 R1 可以根据实际情况调节 LED 灯亮度；

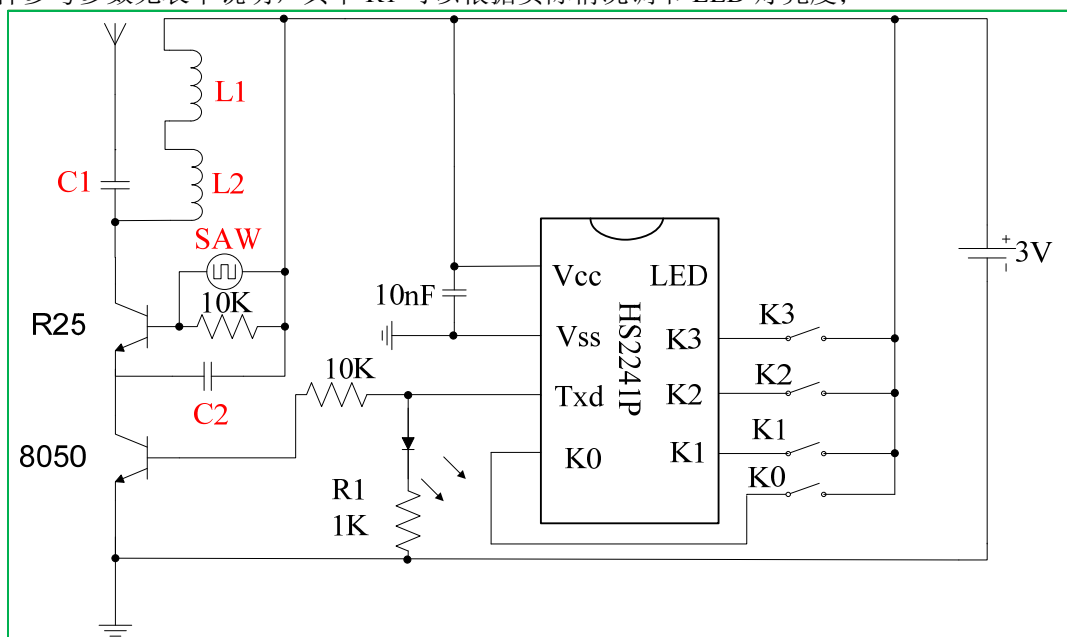


图 1 3V 参考应用电路

2、6V 应用电路，发射电路用声表面波滤波器，可以根据实际需要选择不同的发射频率，相关的元件参考参数见表中说明，其中 R1 可以根据实际情况调节 LED 灯亮度；

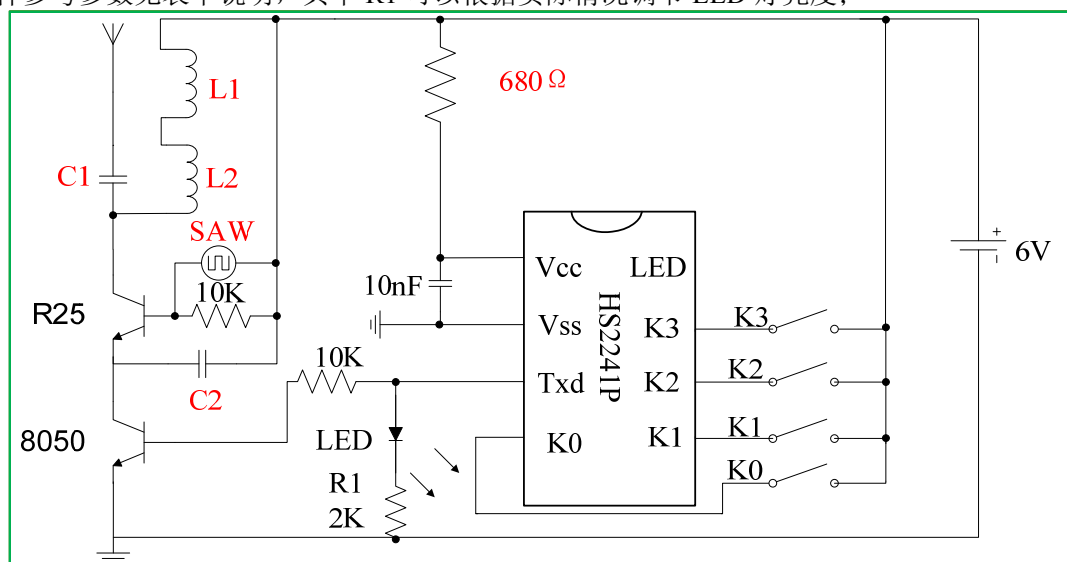


图 2 6V 参考应用电路

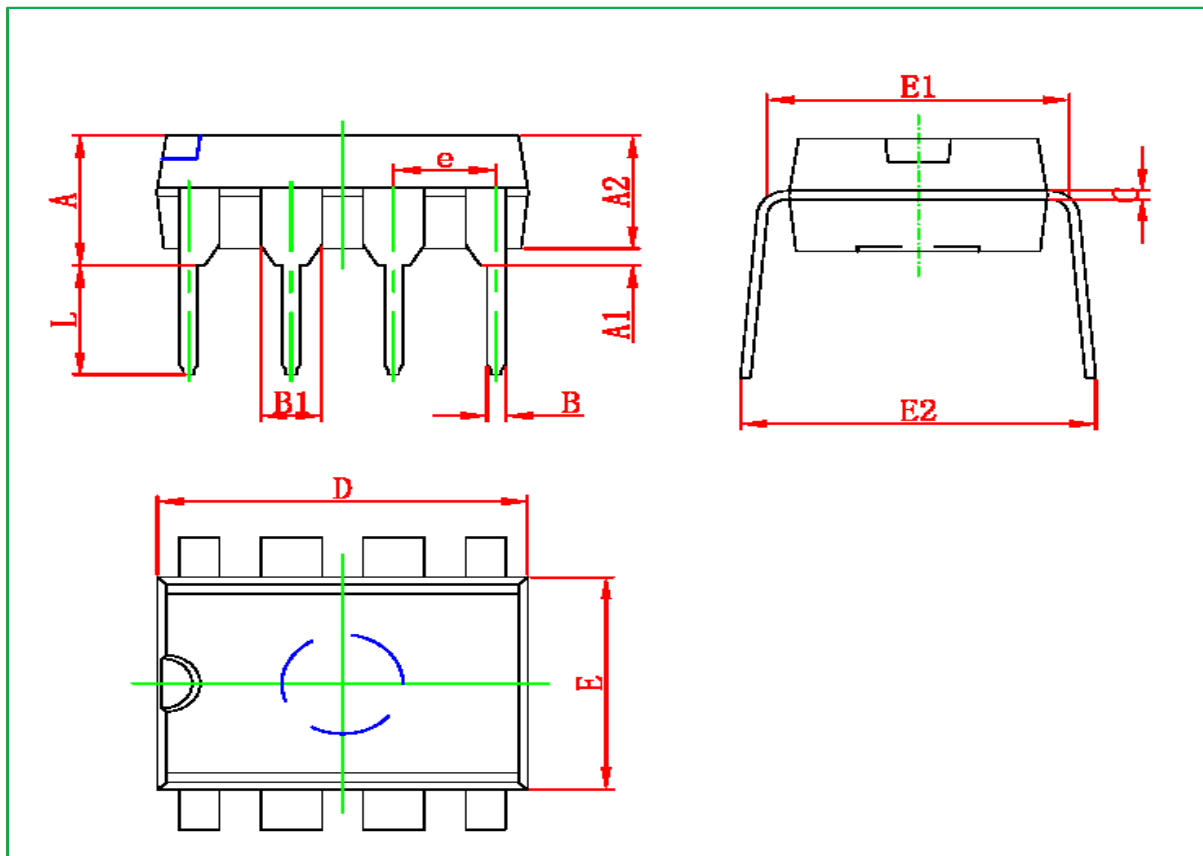
3V、6V 应用电路，不同频率的相关参数参考值：

发射频率	SAW	C1	C2	L1	L2
315M	315M	5P	20P	22nH	22nH
433M	433M	5P	5P	22nH	22nH

10. 封装外型图

10.1 DIP8 封装

10.1.1 封装图

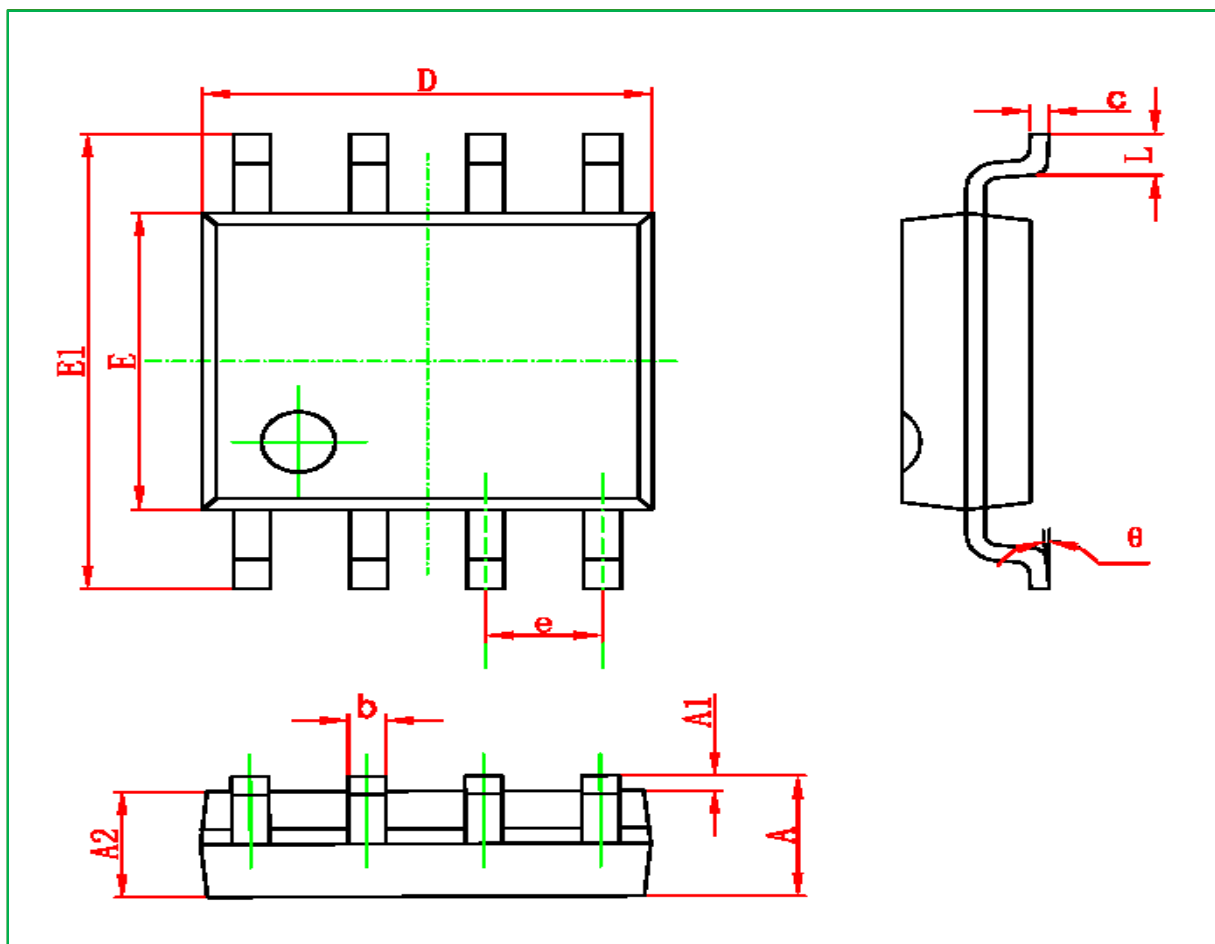


10.1.2 尺寸

Symbol	Dimensions In Millimeters		Dimensions In Inches	
	Min	Max	Min	Max
A	3.710	4.310	0.146	0.170
A1	0.510		0.020	
A2	3.200	3.600	0.126	0.142
B	0.380	0.570	0.015	0.022
B1	1.524(BSC)		0.060(BSC)	
C	0.204	0.360	0.008	0.014
D	9.000	9.400	0.354	0.370
E	6.200	6.600	0.244	0.260
E1	7.32	7.920	0.288	0.312
e	2.540(BSC)		0.100(BSC)	
L	3.000	3.600	0.118	0.142
E2	8.400	9.000	0.331	0.354

10.2 SOP8 封装

10.2.1 封装图



10.2.2 尺寸

Symbol	Dimensions In Millimeters		Dimensions In Inches	
	Min	Max	Min	Max
A	1.350	1.750	0.053	0.069
A1	0.100	0.250	0.004	0.010
A2	1.350	1.550	0.053	0.061
b	0.330	0.510	0.013	0.020
C	0.170	0.250	0.006	0.010
D	4.700	5.100	0.185	0.200
E	3.800	4.000	0.150	0.157
E1	5.800	6.200	0.228	0.244
E	1.270(BSC)		0.050(BSC)	
L	0.400	1.270	0.016	0.050
θ	0°	8°	0°	8°



Information furnished is believed to be accurate and reliable. However, HuaXin Micro-electronics assumes no responsibility for the consequences of use of such information nor for any infringement of patents or other rights of third parties which may result from its use. The actual parts delivered may not completely agree with the description written here and it is user's responsibility to make wise judgment on the performance. HuaXin Micro-electronics assumes no responsibility for the mismatch occurred. No license is granted by implication or otherwise under any patent or patent rights of HuaXin Micro-electronics. Specifications mentioned in this publication are subject to change without notice. This publication supersedes and replaces all information previously supplied. HuaXin Micro-electronics products are not authorized for use as critical components in life support devices or systems without express written approval of HuaXin Micro-electronics.